

### Shop

**INC1347D** - 3x 15 W / 4000 K / CRI >90

#### DESCRIZIONE

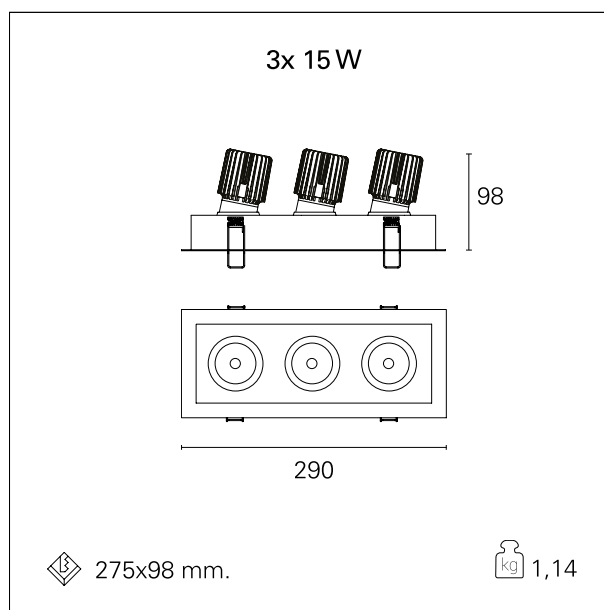
La serie di proiettori Shop è composta da moduli ottici di tipo "gimble" progettati per l'illuminazione dei negozi e montati su apposite piastre modulari. Le piastre, quadrate o rettangolari, possono essere equipaggiate con uno, due, tre proiettori fra loro orientabili in modo indipendente. Questa soluzione permette di raggruppare in un unico punto luce e in un unico taglio del controsoffitto più sorgenti luminose indipendenti risparmiando sui costi di installazione senza rinunciare alla versatilità dei puntamenti. Le qualità cromatiche dei led utilizzati sono CRI > 90 e SDCM < 3 e le mollette di fissaggio permettono un'installazione senza utensili.



switch 1...10V

#### CARATTERISTICHE APPARECCHIO

|                                 |                  |
|---------------------------------|------------------|
| tipo di installazione           | <b>incassati</b> |
| materiale                       | <b>alluminio</b> |
| colore                          | <b>bianco</b>    |
| potenza                         | <b>3x 15 W</b>   |
| lumen output - emissione totale | <b>4272 lm</b>   |
| efficacia                       | <b>93 lm/W</b>   |
| peso netto                      | <b>1,14 kg.</b>  |



#### CARATTERISTICHE ELETTRICHE

|                       |                  |
|-----------------------|------------------|
| alimentazione         | <b>220÷240 V</b> |
| tipo di alimentazione | <b>1...10V</b>   |
| classe di isolamento  | <b>Classe II</b> |

#### CARATTERISTICHE MECCANICHE

IP vano ottico **IP40**

### Shop

**INC1347D** - 3x 15 W / 4000 K / CRI >90

IP vano incassato **IP20**

### DIMENSIONI FORO D'INCASSO

a x b foro incasso **275 x 98 mm.**

### CARATTERISTICHE SORGENTE

|                       |   |
|-----------------------|---|
| tipo sorgente         | <b>CoB Led</b>                                    |
| rischio fotobiologico | <b>Gruppo di rischio basso RG 1 ( IEC 62471 )</b> |
| marca LED             | <b>Bridgelux</b>                                  |
| durata utile          | <b>L80 / B20 - 50.000 h.</b>                      |
| temperatura di colore | <b>4000 K</b>                                     |
| CRI                   | <b>CRI &gt;90</b>                                 |
| SDCM                  | <b>&lt; 3</b>                                     |

### CARATTERISTICHE DRIVER

|                          |                     |
|--------------------------|---------------------|
| tipo di alimentatore     | <b>1...10V</b>      |
| temperatura di esercizio | <b>-20°C ÷ 45°C</b> |

### CARATTERISTICHE ILLUMINOTECNICHE

|                              |                       |
|------------------------------|-----------------------|
| tipo di emissione            | <b>rotosimmetrica</b> |
| effetto luminoso             | <b>flood</b>          |
| ottica                       | <b>40°</b>            |
| apertura di fascio - diretta | <b>40°</b>            |

### FOTOMETRIA

### Shop

**INC1347D** - 3x 15 W / 4000 K / CRI >90

