

### Plaster 13

INC1515 - max. 35 W

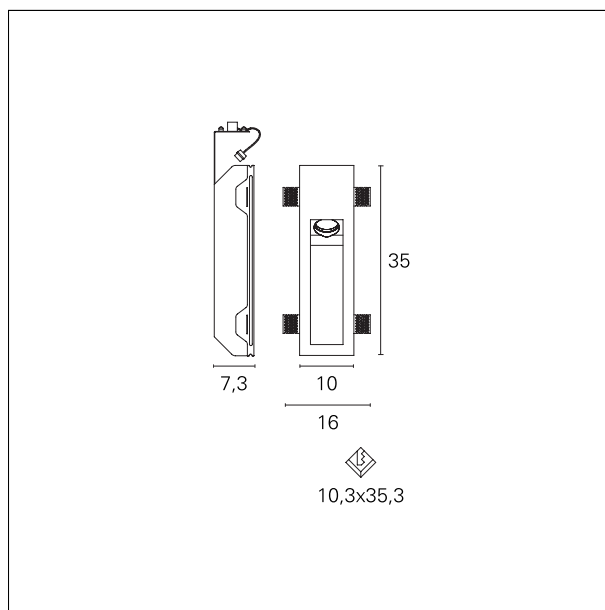
#### DESCRIZIONE

Apparecchio da incasso a parete con emissione asimmetrica per l'illuminazione radente del pavimento. Corpo in gesso con punto di fissaggio sorgente luminosa arretrato. Completo di portalampada GU10. Lampadina GU10 220/230V non inclusa.



#### CARATTERISTICHE APPARECCHIO

tipo di installazione	<b>trimless</b>
materiale	<b>gesso</b>
finitura	<b>Liscio</b>
colore	<b>bianco</b>
potenza	<b>max. 35 W</b>
peso netto	<b>1,9 kg.</b>



#### CARATTERISTICHE ELETTRICHE

alimentazione	<b>220÷240 V</b>
tipo di alimentazione	<b>On:Off</b>
classe di isolamento	<b>Classe II</b>

#### CARATTERISTICHE MECCANICHE

IP apparecchio	<b>IP20</b>
----------------	-------------

### Plaster 13

**INC1515** - max. 35 W

---

#### DIMENSIONI FORO D'INCASSO

---

a x b foro incasso **103 x 353 mm.**

#### CARATTERISTICHE SORGENTE

---

tipo sorgente **LED / HAGS**  
attacco sorgente **GU10**

#### CARATTERISTICHE ILLUMINOTECNICHE

---

tipo di emissione **rotosimmetrica**