

Led Panel Microprismatic

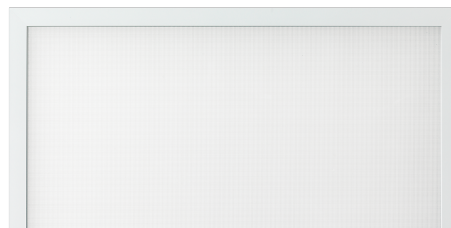
INC56244CA - 60 x 60 cm. - 36 W - 3000 K / 3000 K / CRI > 80

DESCRIZIONE

Panel Led Microprismatic è equipaggiato con il nuovo pannello "Glareless" costituito da uno speciale schermo microprismatico a 3 strati, il quale recupera il 20% in più del flusso emesso e riduce l'abbagliamento, garantendo un valore di UGR<17. Comfort visivo ottimale e assenza di flickering rendono Panel Led Microprismatic l'apparecchio idoneo per l'illuminazione degli ambienti dedicati alle attività lavorative dove si utilizzano monitor e computer portatili.

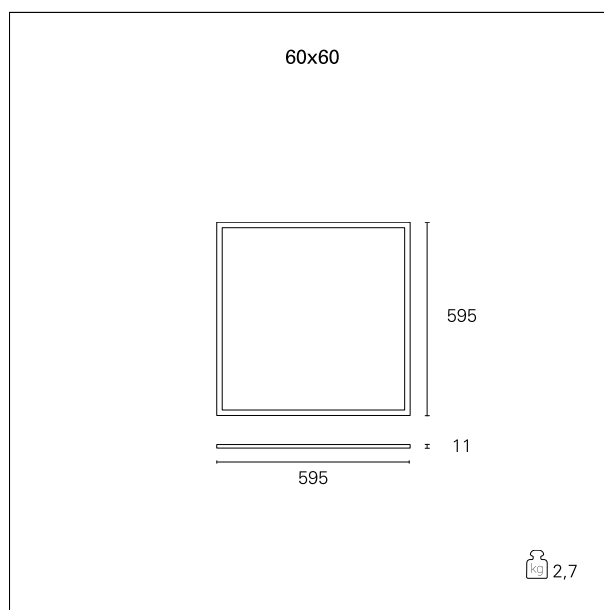
switch

Casambi



CARATTERISTICHE APPARECCHIO

| | |
|---------------------------------|--------------------------|
| materiale | alluminio estruso |
| colore | bianco |
| potenza | 36 W |
| lumen output - emissione totale | 3500 lm |
| efficacia | 97 lm/W |
| dimensioni | 60 x 60 cm. |
| peso netto | 2,8 kg. |



CARATTERISTICHE ELETTRICHE

| | |
|-----------------------|------------------|
| alimentazione | 220÷240 V |
| tipo di alimentazione | Casambi |
| classe di isolamento | Classe II |

CARATTERISTICHE MECCANICHE

| | |
|----------------|-------------|
| IP apparecchio | IP40 |
| IK | IK03 |

Led Panel Microprismatic

INC56244CA - 60 x 60 cm. - 36 W - 3000 K / 3000 K / CRI > 80

CARATTERISTICHE SORGENTE

| | |
|-----------------------|---|
| tipo sorgente | SMD Led |
| rischio fotobiologico | Gruppo di rischio esente RG0 (IEC 62471) |
| durata utile | L80 / B20 - 50.000 h. |
| temperatura di colore | 3000 K |
| CRI | CRI > 80 |

CARATTERISTICHE DRIVER

| | |
|----------------------|----------------|
| tipo di alimentatore | Casambi |
|----------------------|----------------|

CARATTERISTICHE ILLUMINOTECNICHE

| | |
|------------------------------|-------------|
| apertura di fascio - diretta | 75° |
| UGR | ≤ 17 |

FOTOMETRIA

