

### Led Panel Microprismatic

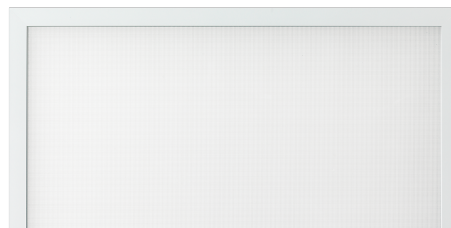
**INC56244PD** - 60 x 60 cm. - 36 W - 3000 K / 3000 K / CRI > 80

#### DESCRIZIONE

Panel Led Microprismatic è equipaggiato con il nuovo pannello "Glareless" costituito da uno speciale schermo microprismatico a 3 strati, il quale recupera il 20% in più del flusso emesso e riduce l'abbagliamento, garantendo un valore di UGR<17. Comfort visivo ottimale e assenza di flickering rendono Panel Led Microprismatic l'apparecchio idoneo per l'illuminazione degli ambienti dedicati alle attività lavorative dove si utilizzano monitor e computer portatili.

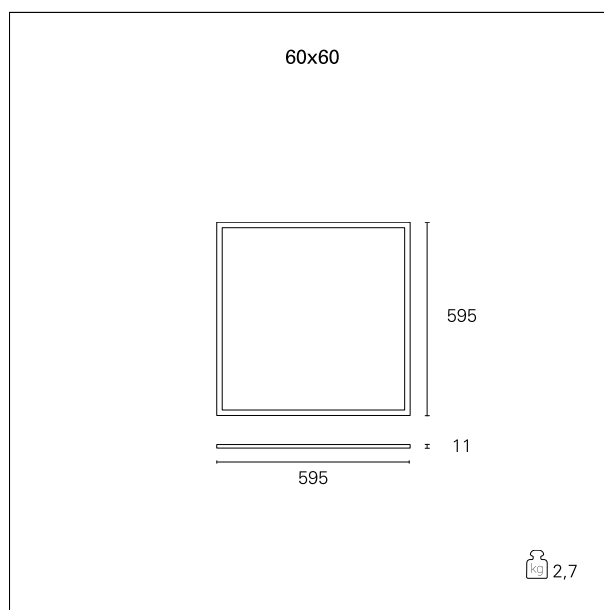
switch

**Pan Digital**



#### CARATTERISTICHE APPARECCHIO

materiale	<b>alluminio estruso</b>
colore	<b>bianco</b>
potenza	<b>36 W</b>
lumen output - emissione totale	<b>3500 lm</b>
efficacia	<b>97 lm/W</b>
dimensioni	<b>60 x 60 cm.</b>
peso netto	<b>2,8 kg.</b>



#### CARATTERISTICHE ELETTRICHE

alimentazione	<b>220÷240 V</b>
tipo di alimentazione	<b>Pan Digital</b>
classe di isolamento	<b>Classe II</b>

#### CARATTERISTICHE MECCANICHE

IP apparecchio	<b>IP40</b>
IK	<b>IK03</b>

### Led Panel Microprismatic

**INC56244PD** - 60 x 60 cm. - 36 W - 3000 K / 3000 K / CRI > 80

#### CARATTERISTICHE SORGENTE

tipo sorgente	<b>SMD Led</b>
rischio fotobiologico	<b>Gruppo di rischio esente RG0 (IEC 62471)</b>
durata utile	<b>L80 / B20 - 50.000 h.</b>
temperatura di colore	<b>3000 K</b>
CRI	<b>CRI &gt; 80</b>

#### CARATTERISTICHE DRIVER

tipo di alimentatore	<b>Pan Digital</b>
----------------------	--------------------

#### CARATTERISTICHE ILLUMINOTECNICHE

apertura di fascio - diretta	<b>75°</b>
UGR	<b>≤ 17</b>

#### FOTOMETRIA

