

Led Panel Microprismatic

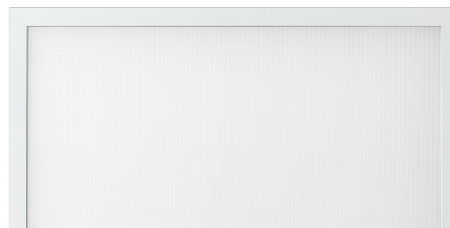
INC56256 - 62 x 62 cm. - 36 W - 3000 K / 3000 K / CRI > 80

DESCRIZIONE

Panel Led Microprismatic è equipaggiato con il nuovo pannello "Glareless" costituito da uno speciale schermo microprismatico a 3 strati, il quale recupera il 20% in più del flusso emesso e riduce l'abbagliamento, garantendo un valore di UGR<17. Comfort visivo ottimale e assenza di flickering rendono Panel Led Microprismatic l'apparecchio idoneo per l'illuminazione degli ambienti dedicati alle attività lavorative dove si utilizzano monitor e computer portatili.

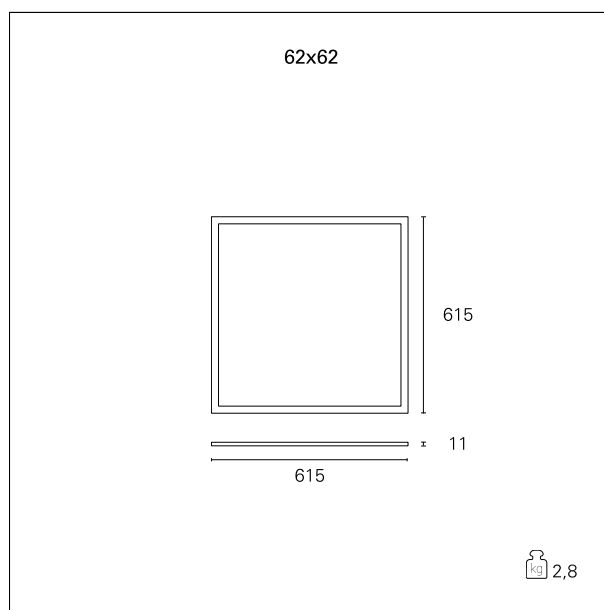
switch

On+Off



CARATTERISTICHE APPARECCHIO

materiale	alluminio estruso
colore	bianco
potenza	36 W
lumen output - emissione totale	3500 lm
efficacia	97 lm/W
dimensioni	62 x 62 cm.
peso netto	2,8 kg.



CARATTERISTICHE ELETTRICHE

alimentazione	220÷240 V
tipo di alimentazione	On+Off
classe di isolamento	Classe II

CARATTERISTICHE MECCANICHE

IP apparecchio	IP40
IK	IK03

Led Panel Microprismatic

INC56256 - 62 x 62 cm. - 36 W - 3000 K / 3000 K / CRI > 80

CARATTERISTICHE SORGENTE

tipo sorgente	SMD Led
rischio fotobiologico	Gruppo di rischio esente RG0 (IEC 62471)
durata utile	L80 / B20 - 50.000 h.
temperatura di colore	3000 K
CRI	CRI > 80

CARATTERISTICHE DRIVER

tipo di alimentatore	On=Off
----------------------	---------------

CARATTERISTICHE ILLUMINOTECNICHE

apertura di fascio - diretta	75°
UGR	≤ 17

FOTOMETRIA

