

Led Panel High Protection

INC56442 - 60 x 60 cm. - 36 W - 3000 K / 3000 K / CRI > 80

DESCRIZIONE

Led Panel High Protection completa la linea Smart con la versione IP65, sia per la parte inferiore che per la parte superiore dell'apparecchio, rendendolo indicato per tutte le installazioni indoor dove è richiesto un elevato grado di impermeabilità e di pulizia dei corpi illuminanti.

switch

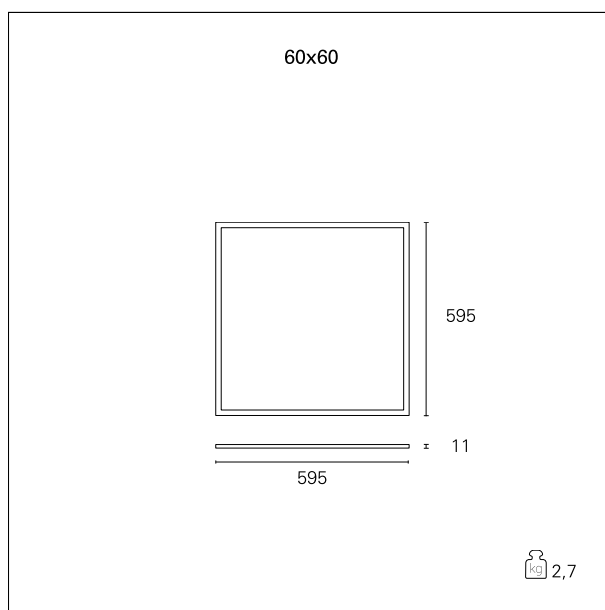
On+Off



CARATTERISTICHE APPARECCHIO

tipo di installazione
materiale
colore
potenza
lumen output - emissione diretta
efficacia
dimensioni
peso netto

Light Panels
alluminio estruso
bianco
36 W
3400 lm
94 lm/W
60 x 60 cm.
3,5 kg.



CARATTERISTICHE ELETTRICHE

alimentazione
tipo di alimentazione
classe di isolamento

220÷240 V
On+Off
Classe II

CARATTERISTICHE MECCANICHE

IP apparecchio
IK

IP65
IK06

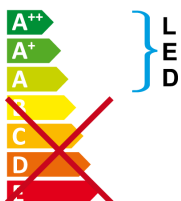
Led Panel High Protection

INC56442 - 60 x 60 cm. - 36 W - 3000 K / 3000 K / CRI > 80

CLASSIFICAZIONE ENERGETICA



Questo dispositivo è munito di lampade a LED integrate.



Le lampade di questo dispositivo non sono sostituibili.

CARATTERISTICHE SORGENTE

tipo sorgente	SMD Led
classe energetica	LED
durata utile	L80 / B20 - 50.000 h.
temperatura di colore	3000 K
CRI	CRI > 80
SDCM	\

CARATTERISTICHE DRIVER

tipo di alimentatore	On+Off
----------------------	---------------

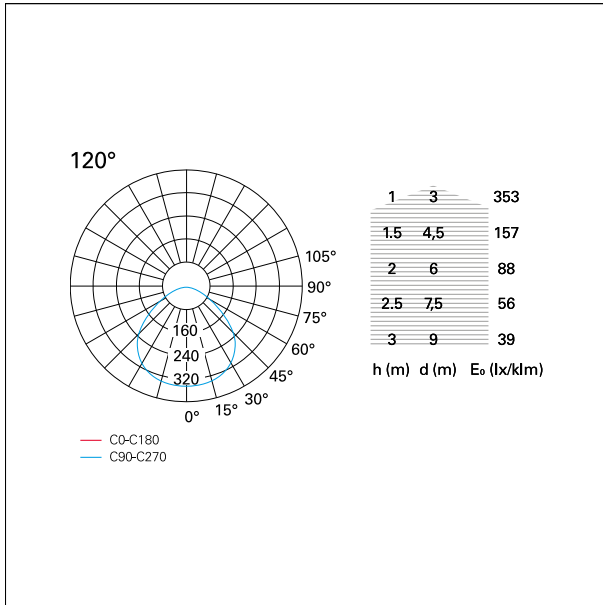
CARATTERISTICHE ILLUMINOTECNICHE

effetto luminoso	luce diffusa
apertura di fascio - diretta	120°
UGR	≤ 19

Led Panel High Protection

INC56442 - 60 x 60 cm. - 36 W - 3000 K / 3000 K / CRI > 80

FOTOMETRIA



GARANZIA

periodo

3 years