

Led Panel Smart

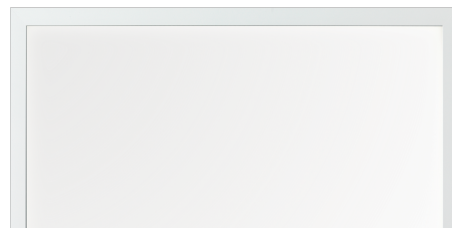
INC56500CA - 60 x 60 cm. - 36 W - 4000 K / 4000 K / CRI > 90

DESCRIZIONE

La linea Led Panel Smart presenta un'ampia gamma di versioni per potenze, temperature di colore e alimentazioni. Tutte le versioni sono caratterizzate da un elevato controllo delle emissioni luminose per garantire il massimo comfort visivo con valori di UGR<19 e dalla totale assenza di flickering.

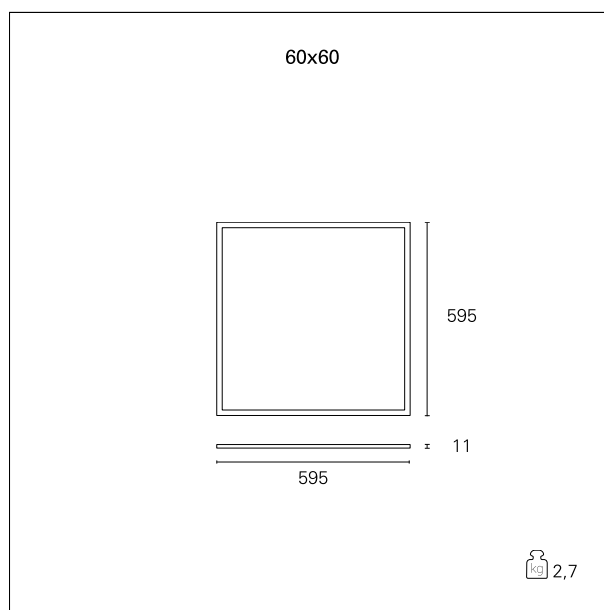
switch

Casambi



CARATTERISTICHE APPARECCHIO

| | |
|---------------------------------|--------------------------|
| materiale | alluminio estruso |
| colore | bianco |
| potenza | 36 W |
| lumen output - emissione totale | 3720 lm |
| efficacia | 103 lm/W |
| dimensioni | 60 x 60 cm. |
| peso netto | 2,8 kg. |



CARATTERISTICHE ELETTRICHE

| | |
|-----------------------|------------------|
| alimentazione | 220÷240 V |
| tipo di alimentazione | Casambi |
| classe di isolamento | Classe II |

CARATTERISTICHE MECCANICHE

| | |
|----------------|-------------|
| IP apparecchio | IP40 |
| IK | IK03 |

Led Panel Smart

INC56500CA - 60 x 60 cm. - 36 W - 4000 K / 4000 K / CRI > 90

CARATTERISTICHE SORGENTE

| | |
|-----------------------|---|
| tipo sorgente | SMD Led |
| rischio fotobiologico | Gruppo di rischio esente RG0 (IEC 62471) |
| durata utile | L80 / B20 - 50.000 h. |
| temperatura di colore | 4000 K |
| CRI | CRI > 90 |

CARATTERISTICHE DRIVER

| | |
|----------------------|----------------|
| tipo di alimentatore | Casambi |
|----------------------|----------------|

CARATTERISTICHE ILLUMINOTECNICHE

| | |
|------------------------------|-------------|
| apertura di fascio - diretta | 120° |
| UGR | ≤ 19 |

FOTOMETRIA

