

### Led Panel Tunable

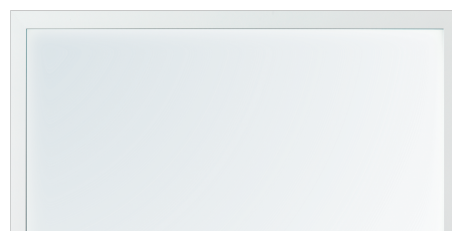
**INC56542PD** - 60 x 60 cm. - 36 W - 2800÷6500 K / 2800 K ÷ 6500 K / CRI > 80

#### DESCRIZIONE

La tecnologia Tunable è in grado di ricreare la ciclicità della luce naturale e illuminare gli ambienti in modo dinamico, gestendo così il variare delle intensità luminose e della temperatura di colore nel tempo per garantire la condizione di massimo comfort visivo e fisiologico delle persone.

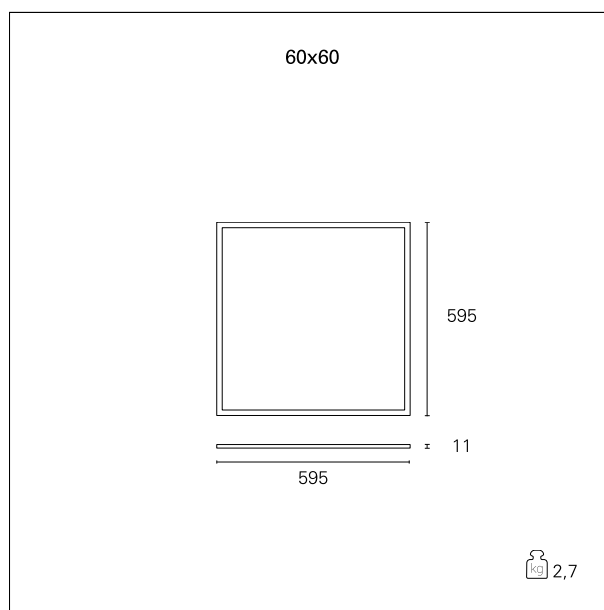
switch

**Pan Digital**



#### CARATTERISTICHE APPARECCHIO

materiale	<b>alluminio estruso</b>
colore	<b>bianco</b>
potenza	<b>36 W</b>
lumen output - emissione totale	<b>3300 ÷ 4000 lm</b>
dimensioni	<b>60 x 60 cm.</b>
peso netto	<b>3 kg.</b>



#### CARATTERISTICHE ELETTRICHE

alimentazione	<b>220÷240 V</b>
tipo di alimentazione	<b>Pan Digital</b>
classe di isolamento	<b>Classe II</b>

#### CARATTERISTICHE MECCANICHE

IP apparecchio	<b>IP65</b>
IK	<b>IK06</b>

### Led Panel Tunable

**INC56542PD** - 60 x 60 cm. - 36 W - 2800÷6500 K / 2800 K ÷ 6500 K / CRI > 80

#### CARATTERISTICHE SORGENTE

tipo sorgente	<b>SMD Led</b>
rischio fotobiologico	<b>Gruppo di rischio esente RG0 (IEC 62471)</b>
durata utile	<b>L80 / B20 - 50.000 h.</b>
temperatura di colore	<b>2800 K ÷ 6500 K</b>
CRI	<b>CRI &gt; 80</b>

#### CARATTERISTICHE DRIVER

tipo di alimentatore	<b>Pan Digital</b>
----------------------	--------------------

#### CARATTERISTICHE ILLUMINOTECNICHE

apertura di fascio - diretta	<b>120°</b>
UGR	<b>≤ 19</b>

#### FOTOMETRIA

