

### Puck Smart

**IND01002** - Pendant High Bay - Ø 270 mm. - 100 W - 5000 K / 100 W / 5000 K / CRI > 80

#### DESCRIZIONE

Indicata per l'illuminazione indoor dei magazzini e delle aree di produzione, la serie Puck Smart è equipaggiata con sorgenti SMD LED e con lenti ottiche. Corpo in pressofusione di alluminio per l'ottimizzazione della dissipazione termica. Installabile a sospensione con cavo o catena (non inclusi) oppure a soffitto e parete mediante staffa accessoria (da ordinare separatamente). Emissione diretta rotosimmetrica per luce controllata. Schermi ottici in accessorio.



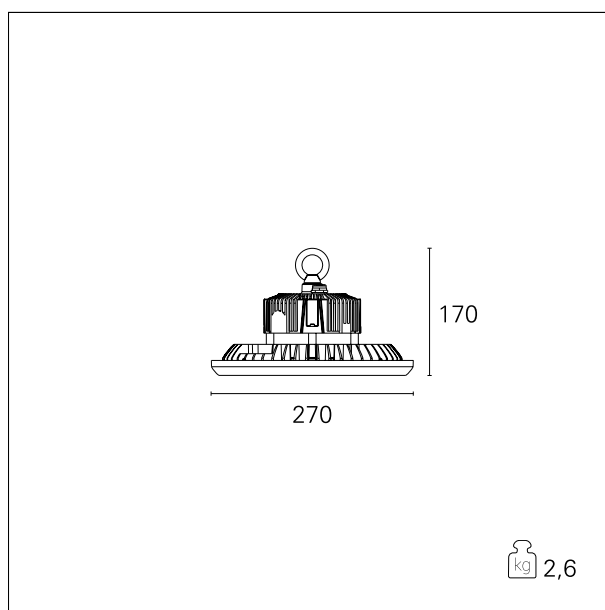
switch

On+Off

#### CARATTERISTICHE APPARECCHIO

tipo di installazione  
materiale  
finitura  
colore  
potenza  
lumen output - emissione totale  
efficacia  
peso netto

sospensione high bay  
alluminio pressofuso  
verniciato  
nero  
100 W  
13450 lm  
134 lm/W  
2,6 kg.



#### CARATTERISTICHE ELETTRICHE

alimentazione  
tipo di alimentazione  
classe di isolamento

220÷240 V  
On+Off  
Classe I

#### CARATTERISTICHE MECCANICHE

IP apparecchio  
IK

IP65  
IK10

### Puck Smart

**IND01002** - Pendant High Bay - Ø 270 mm. - 100 W - 5000 K / 100 W / 5000 K / CRI > 80

#### CARATTERISTICHE SORGENTE

tipo sorgente	<b>SMD Led</b>
rischio fotobiologico	<b>Gruppo di rischio esente RG0 (IEC 62471)</b>
durata utile	<b>L70/B20 - 50.000 h.</b>
temperatura di colore	<b>5000 K</b>
CRI	<b>CRI &gt; 80</b>

#### CARATTERISTICHE DRIVER

tipo di alimentatore	<b>On÷Off</b>
fattore di potenza	<b>&gt; 0,95</b>
temperatura di esercizio	<b>-30°C ÷ 45°C</b>

#### CARATTERISTICHE ILLUMINOTECNICHE

tipo di emissione	<b>downlight</b>
ottica	<b>90°</b>
UGR	<b>&lt; 25</b>

#### FOTOMETRIA

