

Puck Smart

IND01003 - Pendant High Bay - Ø 300 mm. - 150 W - 5000 K / 150 W / 5000 K / CRI > 80

DESCRIZIONE

Indicata per l'illuminazione indoor dei magazzini e delle aree di produzione, la serie Puck Smart è equipaggiata con sorgenti SMD LED e con lenti ottiche. Corpo in pressofusione di alluminio per l'ottimizzazione della dissipazione termica. Installabile a sospensione con cavo o catena (non inclusi) oppure a soffitto e parete mediante staffa accessoria (da ordinare separatamente). Emissione diretta rotosimmetrica per luce controllata. Schermi ottici in accessorio.



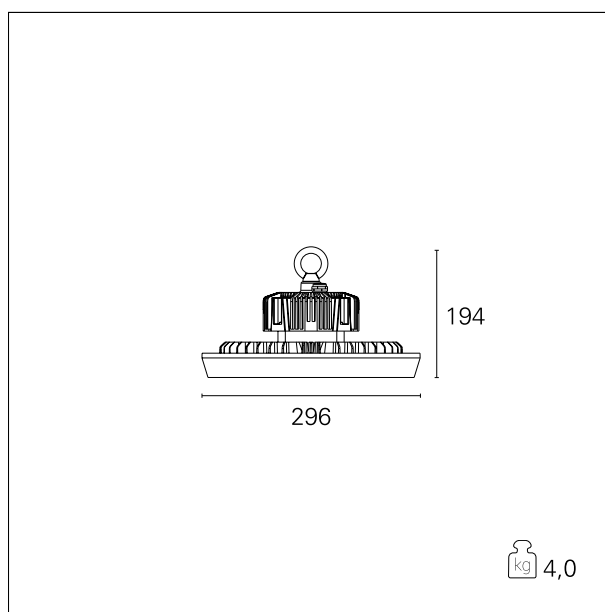
switch

On:Off

CARATTERISTICHE APPARECCHIO

tipo di installazione
materiale
finitura
colore
potenza
lumen output - emissione totale
efficacia
peso netto

sospensione high bay
alluminio pressofuso
verniciato
nero
150 W
18340 lm
122 lm/W
4 kg.



CARATTERISTICHE ELETTRICHE

alimentazione
tipo di alimentazione
classe di isolamento

220÷240 V
On:Off
Classe I

CARATTERISTICHE MECCANICHE

IP apparecchio
IK

IP65
IK10

Puck Smart

IND01003 - Pendant High Bay - Ø 300 mm. - 150 W - 5000 K / 150 W / 5000 K / CRI > 80

CARATTERISTICHE SORGENTE

tipo sorgente	SMD Led
rischio fotobiologico	Gruppo di rischio esente RG0 (IEC 62471)
durata utile	L70/B20 - 50.000 h.
temperatura di colore	5000 K
CRI	CRI > 80

CARATTERISTICHE DRIVER

tipo di alimentatore	On÷Off
fattore di potenza	> 0,95
temperatura di esercizio	-30°C ÷ 45°C

CARATTERISTICHE ILLUMINOTECNICHE

tipo di emissione	downlight
ottica	60°
UGR	< 22

FOTOMETRIA

