

Puck Smart

IND01008 - Pendant High Bay - Ø 270 mm. - 100 W - 4000 K / 100 W / 4000 K / CRI > 80

DESCRIZIONE

Indicata per l'illuminazione indoor dei magazzini e delle aree di produzione, la serie Puck Smart è equipaggiata con sorgenti SMD LED e con lenti ottiche. Corpo in pressofusione di alluminio per l'ottimizzazione della dissipazione termica. Installabile a sospensione con cavo o catena (non inclusi) oppure a soffitto e parete mediante staffa accessoria (da ordinare separatamente). Emissione diretta rotosimmetrica per luce controllata. Schermi ottici in accessorio.

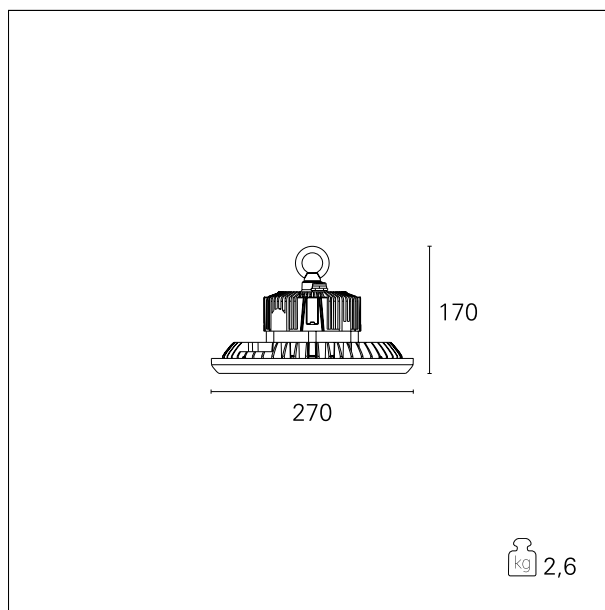


switch

On+Off

CARATTERISTICHE APPARECCHIO

| | |
|---------------------------------|-----------------------------|
| tipo di installazione | sospensione high bay |
| materiale | alluminio pressofuso |
| finitura | verniciato |
| colore | nero |
| potenza | 100 W |
| lumen output - emissione totale | 12510 lm |
| efficacia | 125 lm/W |
| peso netto | 2,6 kg. |



CARATTERISTICHE ELETTRICHE

| | |
|-----------------------|------------------|
| alimentazione | 220÷240 V |
| tipo di alimentazione | On+Off |
| classe di isolamento | Classe I |

CARATTERISTICHE MECCANICHE

| | |
|----------------|-------------|
| IP apparecchio | IP65 |
| IK | IK10 |

Puck Smart

IND01008 - Pendant High Bay - Ø 270 mm. - 100 W - 4000 K / 100 W / 4000 K / CRI > 80

CARATTERISTICHE SORGENTE

| | |
|-----------------------|---|
| tipo sorgente | SMD Led |
| rischio fotobiologico | Gruppo di rischio esente RG0 (IEC 62471) |
| durata utile | L70/B20 - 50.000 h. |
| temperatura di colore | 4000 K |
| CRI | CRI > 80 |

CARATTERISTICHE DRIVER

| | |
|--------------------------|---------------------|
| tipo di alimentatore | On÷Off |
| fattore di potenza | > 0,95 |
| temperatura di esercizio | -30°C ÷ 45°C |

CARATTERISTICHE ILLUMINOTECNICHE

| | |
|-------------------|------------------|
| tipo di emissione | downlight |
| ottica | 90° |
| UGR | < 25 |

FOTOMETRIA

