

Puck Smart

IND01012 - Pendant High Bay - Ø 340 mm. - 200 W - 4000 K / 200 W / 4000 K / CRI > 80

DESCRIZIONE

Indicata per l'illuminazione indoor dei magazzini e delle aree di produzione, la serie Puck Smart è equipaggiata con sorgenti SMD LED e con lenti ottiche. Corpo in pressofusione di alluminio per l'ottimizzazione della dissipazione termica. Installabile a sospensione con cavo o catena (non inclusi) oppure a soffitto e parete mediante staffa accessoria (da ordinare separatamente). Emissione diretta rotosimmetrica per luce controllata. Schermi ottici in accessorio.

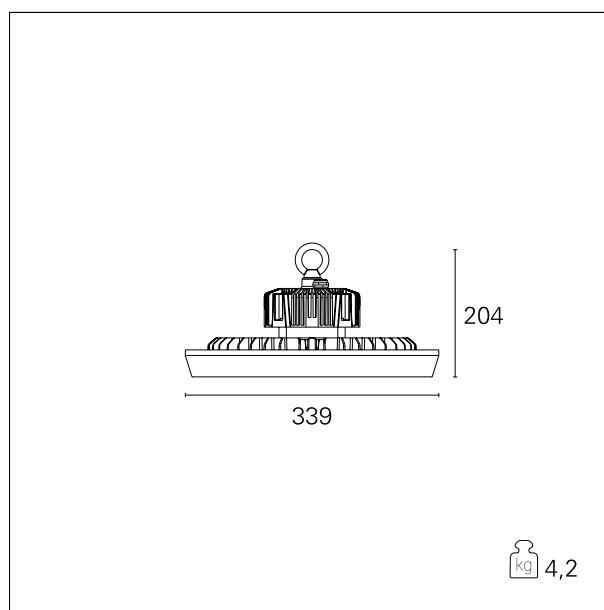


switch

On:Off

CARATTERISTICHE APPARECCHIO

tipo di installazione	sospensione high bay
materiale	alluminio pressofuso
finitura	verniciato
colore	nero
potenza	200 W
lumen output - emissione totale	22845 lm
efficacia	114 lm/W
peso netto	4,2 kg.



CARATTERISTICHE ELETTRICHE

alimentazione	220÷240 V
tipo di alimentazione	On:Off
classe di isolamento	Classe I

CARATTERISTICHE MECCANICHE

IP apparecchio	IP65
IK	IK10

Puck Smart

IND01012 - Pendant High Bay - Ø 340 mm. - 200 W - 4000 K / 200 W / 4000 K / CRI > 80

CARATTERISTICHE SORGENTE

tipo sorgente	SMD Led
rischio fotobiologico	Gruppo di rischio esente RG0 (IEC 62471)
durata utile	L70/B20 - 50.000 h.
temperatura di colore	4000 K
CRI	CRI > 80

CARATTERISTICHE DRIVER

tipo di alimentatore	On÷Off
fattore di potenza	> 0,95
temperatura di esercizio	-30°C ÷ 45°C

CARATTERISTICHE ILLUMINOTECNICHE

tipo di emissione	downlight
ottica	90°
UGR	< 25

FOTOMETRIA

