

Puck Plus

IND02001DA - Pendant High Bay - Ø 300 mm. - 100 W - 5000 K / 100 W / 5000 K / CRI > 80

DESCRIZIONE

Indicata per l'illuminazione indoor dei magazzini e delle aree di produzione, la serie Puck Plus si avvale di componentistica led e driver selezionati dai migliori produttori di elettronica (selezione prime label). Equipaggiata con SMD LED e lenti ottiche. Versioni ON/OFF, dimmerabili 1...10V, DALI. Corpo in pressofusione di alluminio per ottimizzazione della dissipazione termica. Installabile a sospensione con cavo o catena (non inclusi) oppure a soffitto e parete mediante staffa accessoria (da ordinare separatamente). Emissione diretta rosimmetrica per luce controllata. Schermi ottici in accessorio. Sensore di presenza per versioni dimmerabili (accessorio non incluso)

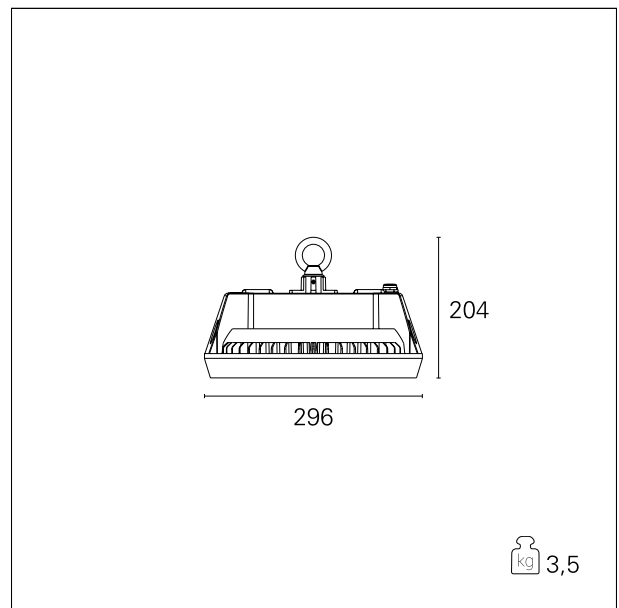


switch

DALI

CARATTERISTICHE APPARECCHIO

tipo di installazione	sospensione high bay
materiale	alluminio pressofuso
finitura	verniciato
colore	nero
potenza	100 W
lumen output - emissione totale	19500 lm
efficacia	130 lm/W
peso netto	3,5 kg.



CARATTERISTICHE ELETTRICHE

alimentazione	220÷240 V
tipo di alimentazione	DALI
classe di isolamento	Classe I

CARATTERISTICHE MECCANICHE

IP apparecchio	IP65
----------------	-------------

Puck Plus

IND02001DA - Pendant High Bay - Ø 300 mm. - 100 W - 5000 K / 100 W / 5000 K / CRI > 80

IK

IK10

CARATTERISTICHE SORGENTE

tipo sorgente
 rischio fotobiologico
 marca LED
 durata utile
 temperatura di colore
 CRI

SMD Led
Gruppo di rischio esente RG0 (IEC 62471)
Philips or equivalent
L70/B20 - 50.000 h.
5000 K
CRI > 80

CARATTERISTICHE DRIVER

tipo di alimentatore
 fattore di potenza

DALI
> 0,95

CARATTERISTICHE ILLUMINOTECNICHE

tipo di emissione
 ottica
 UGR

downlight
60°
< 22

FOTOMETRIA

