

### Puck Plus

**IND02001** - Pendant High Bay - Ø 300 mm. - 100 W - 5000 K / 100 W / 5000 K / CRI > 80

#### DESCRIZIONE

Indicata per l'illuminazione indoor dei magazzini e delle aree di produzione, la serie Puck Plus si avvale di componentistica led e driver selezionati dai migliori produttori di elettronica (selezione prime label). Equipaggiata con SMD LED e lenti ottiche. Versioni ON/OFF, dimmerabili 1...10V, DALI. Corpo in pressofusione di alluminio per ottimizzazione della dissipazione termica. Installabile a sospensione con cavo o catena (non inclusi) oppure a soffitto e parete mediante staffa accessoria (da ordinare separatamente). Emissione diretta rosimmetrica per luce controllata. Schermi ottici in accessorio. Sensore di presenza per versioni dimmerabili (accessorio non incluso)

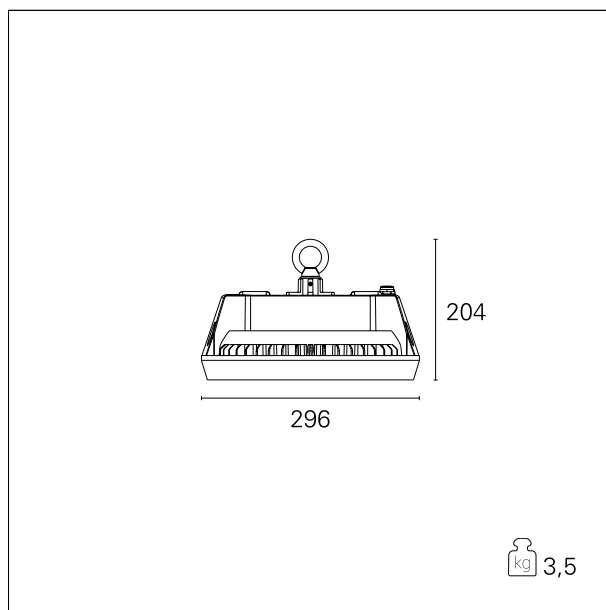


switch

On÷Off

#### CARATTERISTICHE APPARECCHIO

tipo di installazione	<b>sospensione high bay</b>
materiale	<b>alluminio pressofuso</b>
finitura	<b>verniciato</b>
colore	<b>nero</b>
potenza	<b>100 W</b>
lumen output - emissione totale	<b>19500 lm</b>
efficacia	<b>130 lm/W</b>
peso netto	<b>3,5 kg.</b>



#### CARATTERISTICHE ELETTRICHE

alimentazione	<b>220÷240 V</b>
tipo di alimentazione	<b>On÷Off</b>
classe di isolamento	<b>Classe I</b>

#### CARATTERISTICHE MECCANICHE

IP apparecchio	<b>IP65</b>
----------------	-------------

### Puck Plus

**IND02001** - Pendant High Bay - Ø 300 mm. - 100 W - 5000 K / 100 W / 5000 K / CRI > 80

IK

IK10

#### CARATTERISTICHE SORGENTE

tipo sorgente  
 rischio fotobiologico  
 marca LED  
 durata utile  
 temperatura di colore  
 CRI

**SMD Led**  
**Gruppo di rischio esente RG0 (IEC 62471)**  
**Philips or equivalent**  
**L70/B20 - 50.000 h.**  
**5000 K**  
**CRI > 80**

#### CARATTERISTICHE DRIVER

tipo di alimentatore  
 fattore di potenza

**On+Off**  
**> 0,95**

#### CARATTERISTICHE ILLUMINOTECNICHE

tipo di emissione  
 ottica  
 UGR

**downlight**  
**60°**  
**< 22**

#### FOTOMETRIA

