

### Puck Plus

**IND02004DA** - Pendant High Bay - Ø 300 mm. - 150 W - 5000 K / 150 W / 5000 K / CRI > 80

#### DESCRIZIONE

Indicata per l'illuminazione indoor dei magazzini e delle aree di produzione, la serie Puck Plus si avvale di componentistica led e driver selezionati dai migliori produttori di elettronica (selezione prime label). Equipaggiata con SMD LED e lenti ottiche. Versioni ON/OFF, dimmerabili 1...10V, DALI. Corpo in pressofusione di alluminio per ottimizzazione della dissipazione termica. Installabile a sospensione con cavo o catena (non inclusi) oppure a soffitto e parete mediante staffa accessoria (da ordinare separatamente). Emissione diretta rosimmetrica per luce controllata. Schermi ottici in accessorio. Sensore di presenza per versioni dimmerabili (accessorio non incluso)



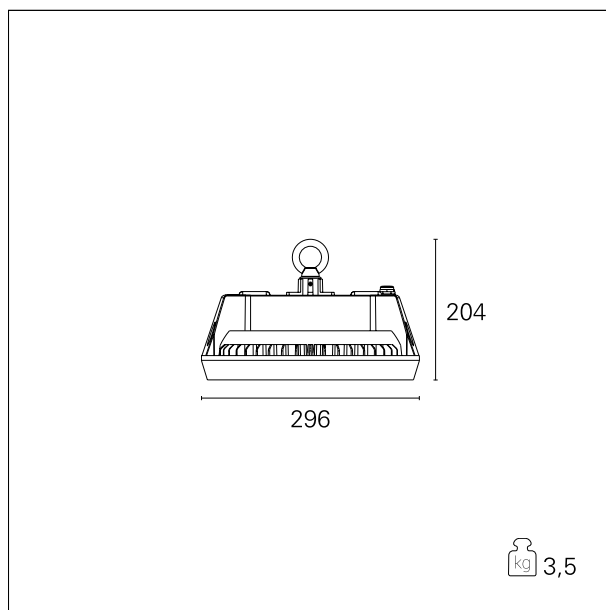
switch

**DALI**

#### CARATTERISTICHE APPARECCHIO

tipo di installazione  
materiale  
finitura  
colore  
potenza  
lumen output - emissione totale  
efficacia  
peso netto

**sospensione high bay**  
**alluminio pressofuso**  
**verniciato**  
**nero**  
**150 W**  
**19500 lm**  
**130 lm/W**  
**3,5 kg.**



#### CARATTERISTICHE ELETTRICHE

alimentazione  
tipo di alimentazione  
classe di isolamento

**220÷240 V**  
**DALI**  
**Classe I**

#### CARATTERISTICHE MECCANICHE

IP apparecchio

**IP65**

### Puck Plus

**IND02004DA** - Pendant High Bay - Ø 300 mm. - 150 W - 5000 K / 150 W / 5000 K / CRI > 80

IK

IK10

#### CARATTERISTICHE SORGENTE

tipo sorgente  
 rischio fotobiologico  
 marca LED  
 durata utile  
 temperatura di colore  
 CRI

**SMD Led**  
**Gruppo di rischio esente RG0 (IEC 62471)**  
**Philips or equivalent**  
**L70/B20 - 50.000 h.**  
**5000 K**  
**CRI > 80**

#### CARATTERISTICHE DRIVER

tipo di alimentatore  
 fattore di potenza

**DALI**  
**> 0,95**

#### CARATTERISTICHE ILLUMINOTECNICHE

tipo di emissione  
 ottica  
 UGR

**downlight**  
**90°**  
**< 25**

#### FOTOMETRIA

