

Puck Plus

IND02005 - Pendant High Bay - Ø 340 mm. - 200 W - 5000 K / 200 W / 5000 K / CRI > 80

DESCRIZIONE

Indicata per l'illuminazione indoor dei magazzini e delle aree di produzione, la serie Puck Plus si avvale di componentistica led e driver selezionati dai migliori produttori di elettronica (selezione prime label). Equipaggiata con SMD LED e lenti ottiche. Versioni ON/OFF, dimmerabili 1...10V, DALI. Corpo in pressofusione di alluminio per ottimizzazione della dissipazione termica. Installabile a sospensione con cavo o catena (non inclusi) oppure a soffitto e parete mediante staffa accessoria (da ordinare separatamente). Emissione diretta rosimmetrica per luce controllata. Schermi ottici in accessorio. Sensore di presenza per versioni dimmerabili (accessorio non incluso)



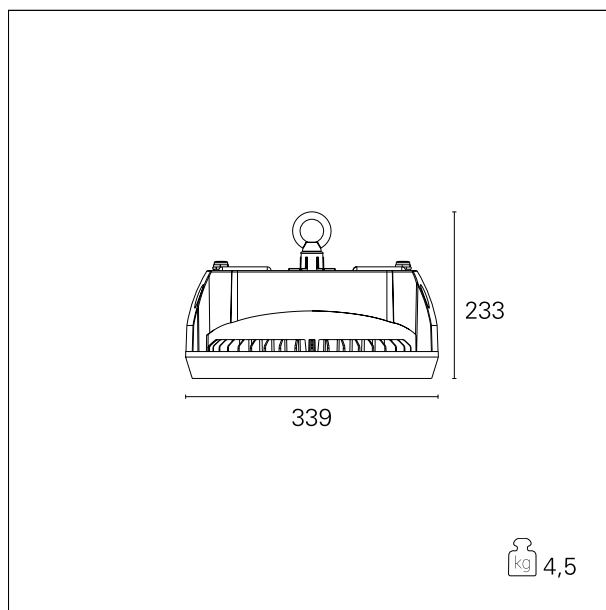
switch

On÷Off

CARATTERISTICHE APPARECCHIO

tipo di installazione
materiale
finitura
colore
potenza
lumen output - emissione totale
efficacia
peso netto

sospensione high bay
alluminio pressofuso
verniciato
nero
200 W
26000 lm
130 lm/W
4,5 kg.



CARATTERISTICHE ELETTRICHE

alimentazione
tipo di alimentazione
classe di isolamento

220÷240 V
On÷Off
Classe I

CARATTERISTICHE MECCANICHE

IP apparecchio

IP65

Puck Plus

IND02005 - Pendant High Bay - Ø 340 mm. - 200 W - 5000 K / 200 W / 5000 K / CRI > 80

IK

IK10

CARATTERISTICHE SORGENTE

tipo sorgente
 rischio fotobiologico
 marca LED
 durata utile
 temperatura di colore
 CRI

SMD Led
Gruppo di rischio esente RG0 (IEC 62471)
Philips or equivalent
L70/B20 - 50.000 h.
5000 K
CRI > 80

CARATTERISTICHE DRIVER

tipo di alimentatore
 fattore di potenza

On+Off
> 0,95

CARATTERISTICHE ILLUMINOTECNICHE

tipo di emissione
 ottica
 UGR

downlight
60°
< 22

FOTOMETRIA

