

Lane

IND05005 - Linear Pendant - l. 750 mm. - 150 W - 5000 K / 150 W / 5000 K / CRI > 80

DESCRIZIONE

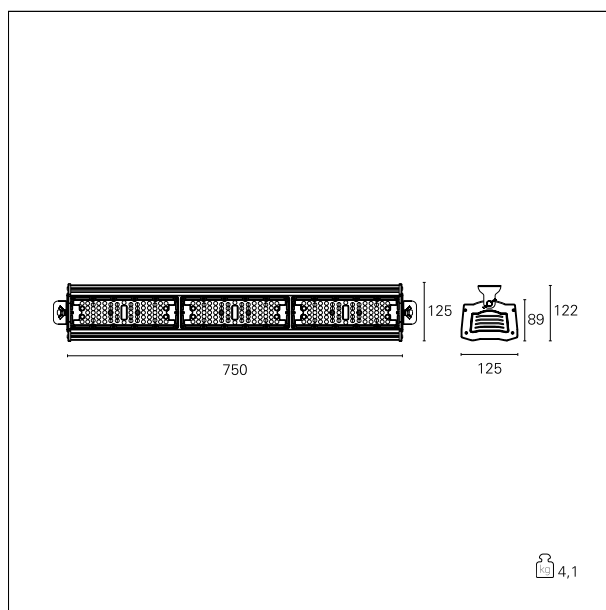
La serie Lane è composta da apparecchi "Hi Bays lineari", particolarmente indicati per l'illuminazione delle linee di produzione e di assemblaggio in indoor. Gli apparecchi, tutti realizzati in estrusione di alluminio per migliorare la dissipazione del calore, mantengono la temperatura di esercizio a livelli ottimali e assicurano nel tempo la durata dei led. Disponibili in due lunghezze, sono equipaggiati con apposite lenti ottiche in grado di ottenere emissioni luminose simmetriche, asimmetriche, ellittiche. Driver e led sono opportunamente selezionati tra la componentistica elettronica "prime label". Completano gli apparecchi le staffe di fissaggio orientabili per l'installazione a soffitto, a muro e a sospensione (catene di sospensione escluse).



switch **On÷Off**

CARATTERISTICHE APPARECCHIO

tipo di installazione	sospensione
materiale	alluminio estruso
finitura	verniciato
colore	nero
potenza	150 W
lumen output - emissione totale	21110 lm
efficacia	141 lm/W
peso netto	4,1 kg.



CARATTERISTICHE ELETTRICHE

alimentazione	220÷240 V
tipo di alimentazione	On÷Off
classe di isolamento	Classe I

CARATTERISTICHE MECCANICHE

IP apparecchio	IP66
----------------	-------------

Lane

IND05005 - Linear Pendant - l. 750 mm. - 150 W - 5000 K / 150 W / 5000 K / CRI > 80

IK

IK10

CARATTERISTICHE SORGENTE

tipo sorgente
 rischio fotobiologico
 marca LED
 durata utile
 temperatura di colore
 CRI

SMD Led
Gruppo di rischio basso RG1 (IEC 62471)
Philips or equivalent
L70/B20 - 50.000 h.
5000 K
CRI > 80

CARATTERISTICHE DRIVER

tipo di alimentatore
 fattore di potenza
 temperatura di esercizio

On+Off
> 0,92
-30°C ÷ 45°C

CARATTERISTICHE ILLUMINOTECNICHE

tipo di emissione
 ottica
 UGR

downlight
60°
≤ 22

FOTOMETRIA

