

Beam

IND06002 - 100 W - 13000 lm. / 2x 50 W / 5000 K / CRI >80

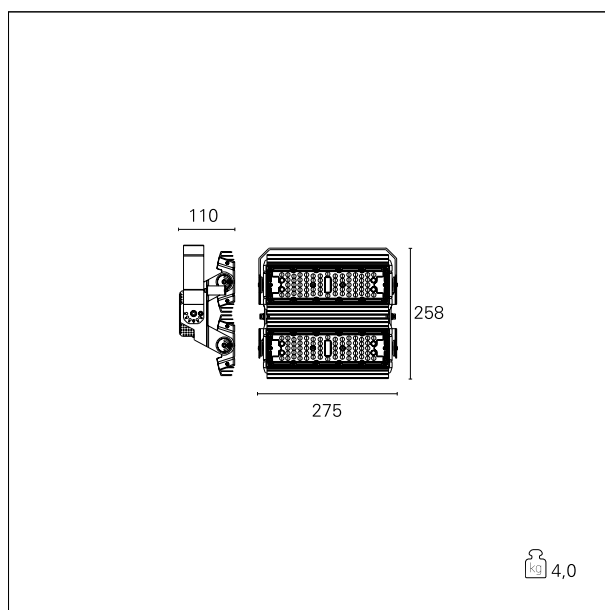
DESCRIZIONE

Beam è un sistema modulare progettato per l'illuminazione outdoor dei campi sportivi e delle grandi aree esterne. Gli apparecchi sono costituiti da moduli ottici orientabili in modo indipendente assemblati su un corpo principale, il quale contiene il driver e i plugs per il cablaggio. I singoli moduli ottici sono equipaggiati con led SMD e specifiche lenti ottiche, sono realizzati in estrusione di alluminio che ottimizza la dissipazione termica e si orientano di $+90^\circ/-90^\circ$ rispetto al corpo principale, anch'esso orientabile rispetto al punto di fissaggio; Il corpo principale è costituito da un sistema a staffa in acciaio inox 304 trattata contro la corrosione; si installa a parete o a soffitto o su palo abbinandolo a un sistema standard testa/palo (non incluso).



CARATTERISTICHE APPARECCHIO

| | |
|---------------------------------|--------------------------------|
| tipo di installazione | su staffa |
| materiale | estrusione di alluminio |
| finitura | verniciato |
| colore | nero |
| potenza | 2x 50 W |
| lumen output - emissione totale | 13000 lm |
| efficacia | 130 lm/W |
| peso netto | 4 kg |



CARATTERISTICHE ELETTRICHE

| | |
|-----------------------|------------------|
| alimentazione | 220÷240 V |
| tipo di alimentazione | On:Off |
| classe di isolamento | Classe I |

CARATTERISTICHE MECCANICHE

| | |
|----------------|-------------|
| IP apparecchio | IP66 |
| IK | IK10 |

Beam

IND06002 - 100 W - 13000 lm. / 2x 50 W / 5000 K / CRI >80

CARATTERISTICHE SORGENTE

| | |
|-----------------------|------------------------------|
| tipo sorgente | SMD Led |
| marca LED | Philips |
| durata utile | L70 / B20 - 50.000 h. |
| temperatura di colore | 5000 K |
| CRI | CRI >80 |

CARATTERISTICHE DRIVER

fattore di potenza **> 0,95**

CARATTERISTICHE ILLUMINOTECNICHE

tipo di emissione **diretta**
 ottica **90°**
 UGR **≤25**

FOTOMETRIA

