

Beam

IND06003 - 100 W - 13000 lm. / 2x 50 W / 5000 K / CRI >80

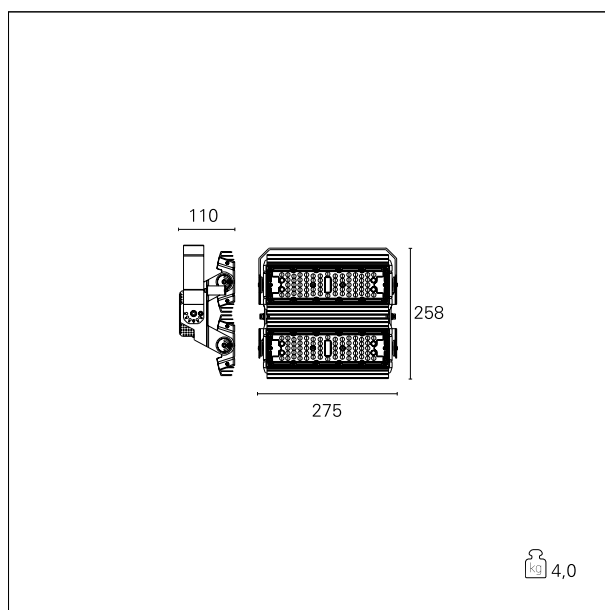
DESCRIZIONE

Beam è un sistema modulare progettato per l'illuminazione outdoor dei campi sportivi e delle grandi aree esterne. Gli apparecchi sono costituiti da moduli ottici orientabili in modo indipendente assemblati su un corpo principale, il quale contiene il driver e i plugs per il cablaggio. I singoli moduli ottici sono equipaggiati con led SMD e specifiche lenti ottiche, sono realizzati in estrusione di alluminio che ottimizza la dissipazione termica e si orientano di $+90^\circ/-90^\circ$ rispetto al corpo principale, anch'esso orientabile rispetto al punto di fissaggio; Il corpo principale è costituito da un sistema a staffa in acciaio inox 304 trattata contro la corrosione; si installa a parete o a soffitto o su palo abbinandolo a un sistema standard testa/palo (non incluso).



CARATTERISTICHE APPARECCHIO

tipo di installazione	su staffa
materiale	estrusione di alluminio
finitura	verniciato
colore	nero
potenza	2x 50 W
lumen output - emissione totale	13000 lm
efficacia	130 lm/W
peso netto	4 kg



CARATTERISTICHE ELETTRICHE

alimentazione	220÷240 V
tipo di alimentazione	On:Off
classe di isolamento	Classe I

CARATTERISTICHE MECCANICHE

IP apparecchio	IP66
IK	IK10

Beam

IND06003 - 100 W - 13000 lm. / 2x 50 W / 5000 K / CRI >80

CARATTERISTICHE SORGENTE

tipo sorgente	SMD Led
marca LED	Philips
durata utile	L70 / B20 - 50.000 h.
temperatura di colore	5000 K
CRI	CRI >80

CARATTERISTICHE DRIVER

fattore di potenza **> 0,95**

CARATTERISTICHE ILLUMINOTECNICHE

tipo di emissione	diretta
ottica	Elliptical
UGR	≤25

FOTOMETRIA

