

### Beam

**IND06010** - 200 W - 26000 lm. / 4x 50 W / 5000 K / CRI >80

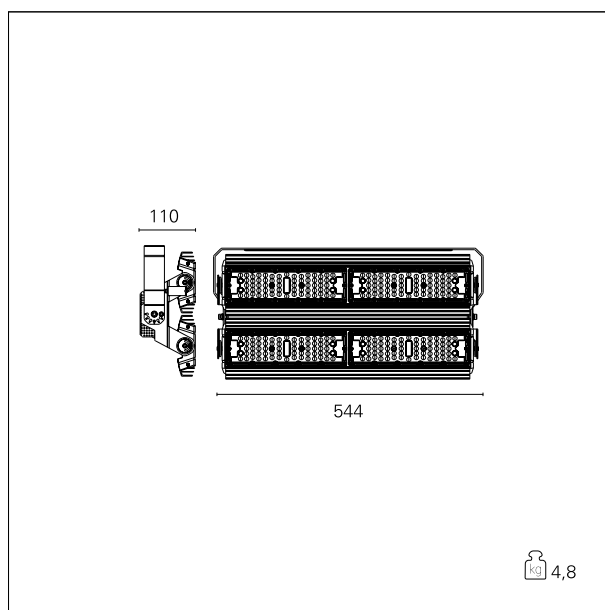
#### DESCRIZIONE

Beam è un sistema modulare progettato per l'illuminazione outdoor dei campi sportivi e delle grandi aree esterne. Gli apparecchi sono costituiti da moduli ottici orientabili in modo indipendente assemblati su un corpo principale, il quale contiene il driver e i plugs per il cablaggio. I singoli moduli ottici sono equipaggiati con led SMD e specifiche lenti ottiche, sono realizzati in estrusione di alluminio che ottimizza la dissipazione termica e si orientano di  $+90^\circ/-90^\circ$  rispetto al corpo principale, anch'esso orientabile rispetto al punto di fissaggio; Il corpo principale è costituito da un sistema a staffa in acciaio inox 304 trattata contro la corrosione; si installa a parete o a soffitto o su palo abbinandolo a un sistema standard testa/palo (non incluso).



#### CARATTERISTICHE APPARECCHIO

tipo di installazione	<b>su staffa</b>
materiale	<b>estrusione di alluminio</b>
finitura	<b>verniciato</b>
colore	<b>nero</b>
potenza	<b>4x 50 W</b>
lumen output - emissione totale	<b>26000 lm</b>
efficacia	<b>130 lm/W</b>
peso netto	<b>4,8 kg</b>



#### CARATTERISTICHE ELETTRICHE

alimentazione	<b>220÷240 V</b>
tipo di alimentazione	<b>On:Off</b>
classe di isolamento	<b>Classe I</b>

#### CARATTERISTICHE MECCANICHE

IP apparecchio	<b>IP66</b>
IK	<b>IK10</b>

### Beam

**IND06010** - 200 W - 26000 lm. / 4x 50 W / 5000 K / CRI >80

#### CARATTERISTICHE SORGENTE

tipo sorgente	<b>SMD Led</b>
marca LED	<b>Philips</b>
durata utile	<b>L70 / B20 - 50.000 h.</b>
temperatura di colore	<b>5000 K</b>
CRI	<b>CRI &gt;80</b>

#### CARATTERISTICHE DRIVER

fattore di potenza **> 0,95**

#### CARATTERISTICHE ILLUMINOTECNICHE

tipo di emissione **diretta**  
 ottica **90°**  
 UGR **≤25**

#### FOTOMETRIA

