

### Lybra

**LNRO1011DA** - Pendant - uplight/downlight - diffuser - 24+16 W - 3000 K / 3000 K / CRI > 80

#### DESCRIZIONE

Sottile, minimale e performante; Lybra è la sospensione lineare dalle ridotte dimensioni progettata per illuminare gli uffici e gli ambienti commerciali. Disponibile nei due diversi colori bianco opaco e nero opaco, Lybra può essere equipaggiata con schermo per luce diffusa o con ottiche speculari UGR<19 per l'illuminazione delle postazioni di lavoro. Grazie alla sua biemissione bilanciata fra luce diffusa verso l'alto e luce diretta verso il basso, Lybra garantisce un effetto di luce morbida e confortevole in tutta l'area di interesse accentuando opportunamente la zona operativa.

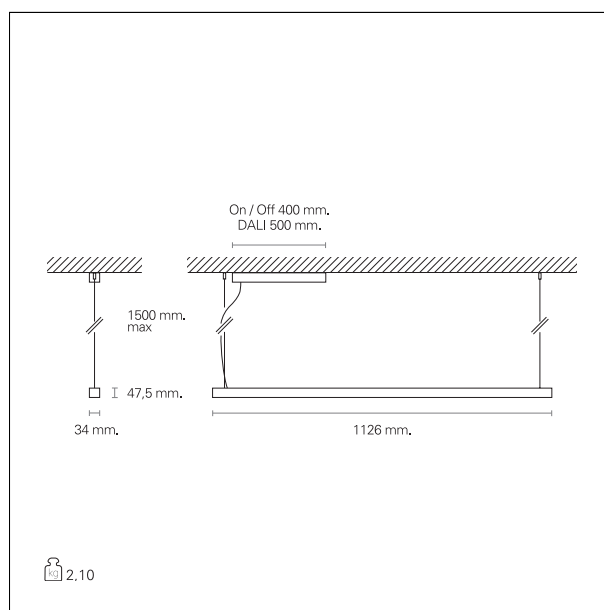


switch

**DALI**

#### CARATTERISTICHE APPARECCHIO

tipo di installazione	<b>a sospensione</b>
materiale	<b>alluminio</b>
finitura	<b>verniciato</b>
colore	<b>bianco</b>
potenza	<b>24+16 W</b>
lumen output - emissione diretta	<b>2025 lm</b>
lumen output - emissione indiretta	<b>1810 lm</b>
lumen output - emissione totale	<b>3835 lm</b>
efficacia	<b>96 lm/W</b>
dimensioni	<b>1126 mm</b>



#### CARATTERISTICHE ELETTRICHE

alimentazione	<b>220÷240 V</b>
tipo di alimentazione	<b>DALI</b>
classe di isolamento	<b>Classe I</b>

#### CARATTERISTICHE MECCANICHE

IP apparecchio	<b>IP20</b>
----------------	-------------

### Lybra

**LNR01011DA** - Pendant - uplight/downlight - diffuser - 24+16 W - 3000 K / 3000 K / CRI > 80

#### CARATTERISTICHE SORGENTE

tipo sorgente	<b>Mid Power Led</b>
rischio fotobiologico	<b>Gruppo di rischio basso RG1 (IEC 62471)</b>
durata utile	<b>L80 / B10 - 36.000 h.</b>
temperatura di colore	<b>3000 K</b>
CRI	<b>CRI &gt; 80</b>
SDCM	<b>&lt; 3</b>

#### CARATTERISTICHE DRIVER

tipo di alimentatore	<b>DALI</b>
durata di vita	<b>50.000 h</b>

#### CARATTERISTICHE ILLUMINOTECNICHE

tipo di emissione	<b>uplight/downlight</b>
apertura di fascio - diretta	<b>90°</b>
apertura di fascio - indiretta	<b>80°</b>
UGR	<b>&lt; 19</b>

#### FOTOMETRIA

