

Lybra

LNRO1022 - Pendant - uplight/downlight - diffuser - 24+16 W - 4000 K / 4000 K / CRI > 80

DESCRIZIONE

Sottile, minimale e performante; Lybra è la sospensione lineare dalle ridotte dimensioni progettata per illuminare gli uffici e gli ambienti commerciali. Disponibile nei due diversi colori bianco opaco e nero opaco, Lybra può essere equipaggiata con schermo per luce diffusa o con ottiche speculari UGR<19 per l'illuminazione delle postazioni di lavoro. Grazie alla sua biemissione bilanciata fra luce diffusa verso l'alto e luce diretta verso il basso, Lybra garantisce un effetto di luce morbida e confortevole in tutta l'area di interesse accentuando opportunamente la zona operativa.

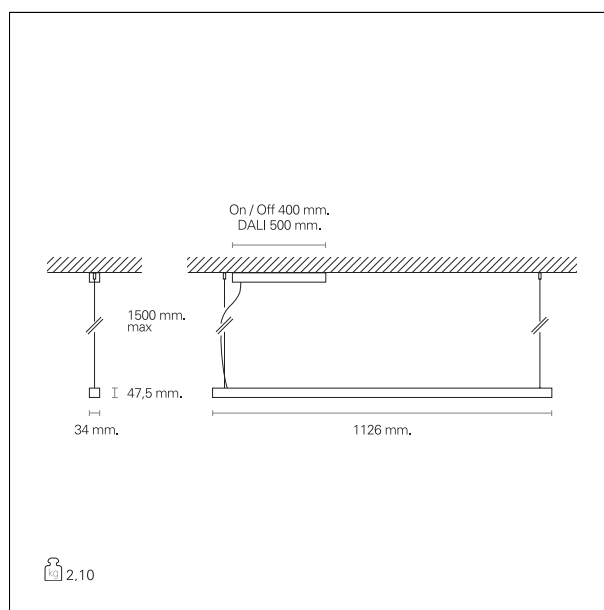


switch

On:Off

CARATTERISTICHE APPARECCHIO

tipo di installazione	a sospensione
materiale	alluminio
finitura	verniciato
colore	nero
potenza	24+16 W
lumen output - emissione diretta	2200 lm
lumen output - emissione indiretta	1950 lm
lumen output - emissione totale	4150 lm
efficacia	104 lm/W
dimensioni	1126 mm



CARATTERISTICHE ELETTRICHE

alimentazione	220÷240 V
tipo di alimentazione	On:Off
classe di isolamento	Classe I

CARATTERISTICHE MECCANICHE

IP apparecchio	IP20
----------------	-------------

Lybra

LNRO1022 - Pendant - uplight/downlight - diffuser - 24+16 W - 4000 K / 4000 K / CRI > 80

CARATTERISTICHE SORGENTE

tipo sorgente	Mid Power Led
rischio fotobiologico	Gruppo di rischio basso RG1 (IEC 62471)
durata utile	L80 / B10 - 36.000 h.
temperatura di colore	4000 K
CRI	CRI > 80
SDCM	< 3

CARATTERISTICHE DRIVER

tipo di alimentatore	On+Off
durata di vita	50.000 h

CARATTERISTICHE ILLUMINOTECNICHE

tipo di emissione	uplight/downlight
apertura di fascio - diretta	90°
apertura di fascio - indiretta	80°
UGR	< 19

FOTOMETRIA

