

Elle

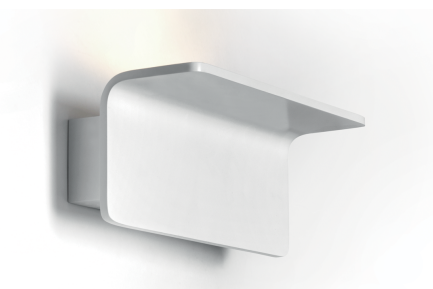
PAR00016 - 24 W / 3000 K / CRI > 80

DESCRIZIONE

Apparecchio da parete. Corpo in alluminio verniciato bianco opaco. Schermo in vetro diffondente. Sorgente LED ad alta efficienza integrata. Per luce indiretta per l'illuminazione diffusa dell'ambiente. Driver elettronico integrato nell'apparecchio. Installabile sia come downlighter per effetti di luce diretta sia come uplighter per effetti di luce indiretta Installabile in interni ed in esterni.

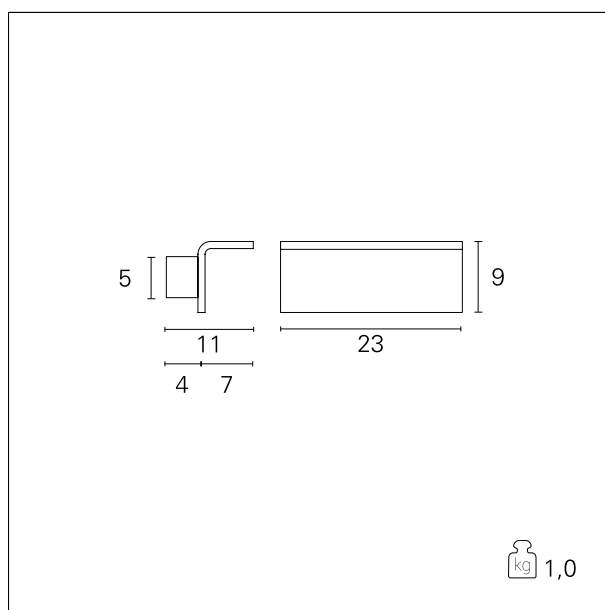
switch

On / Off



CARATTERISTICHE APPARECCHIO

tipo di installazione	A Parete
materiale	Alluminio
finitura	Verniciato opaco
colore	Bianco
potenza	24 W
lumen output - emissione diretta	2230 lm
lumen output - emissione indiretta	\
lumen output - emissione totale	2230 lm
efficacia	\
peso netto	1 kg



CARATTERISTICHE ELETTRICHE

alimentazione	220÷240 V
tipo di alimentazione	On / Off
classe di isolamento	Classe I

CARATTERISTICHE MECCANICHE

IP apparecchio	IP20
----------------	-------------

Elle

PAR00016 - 24 W / 3000 K / CRI > 80

CLASSIFICAZIONE ENERGETICA



Questo dispositivo è munito di lampade a LED integrate.



Le lampade di questo dispositivo non sono sostituibili.

CARATTERISTICHE SORGENTE

tipo sorgente	CoB Led
attacco sorgente	LED
classe energetica	LED
temperatura di colore	3000 K
CRI	CRI > 80
SDCM	\

CARATTERISTICHE DRIVER

tipo di alimentatore	On / Off
----------------------	-----------------

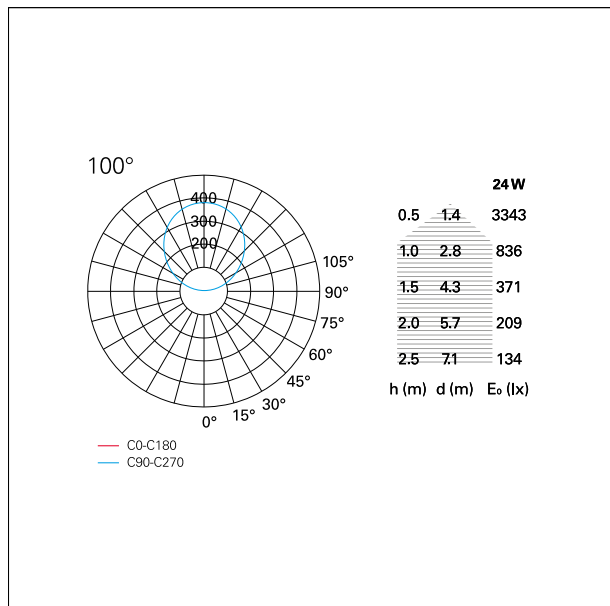
CARATTERISTICHE ILLUMINOTECNICHE

tipo di emissione	Indiretta
ottica	100°
UGR	\

Elle

PAR00016 - 24 W / 3000 K / CRI > 80

FOTOMETRIA



GARANZIA

periodo

2 years