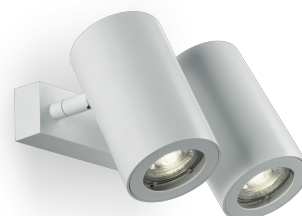


Lupin

PAR00024 - 2x spots - 2x 7 W / 3000 K / CRI > 80

DESCRIZIONE

La serie di apparecchi Lupin è realizzata in alluminio verniciato bianco opaco. I corpi ottici sono completi di frontale antiabbagliamento e sono equipaggiati con driver elettronico integrato e attacco lampada GU10. Lupin è progettato illuminare con effetti di luce spot; la gamma prevede diverse configurazioni per l'installazione a parete o a soffitto, e si completa con le versioni in coordinato per l'installazione a sospensione.



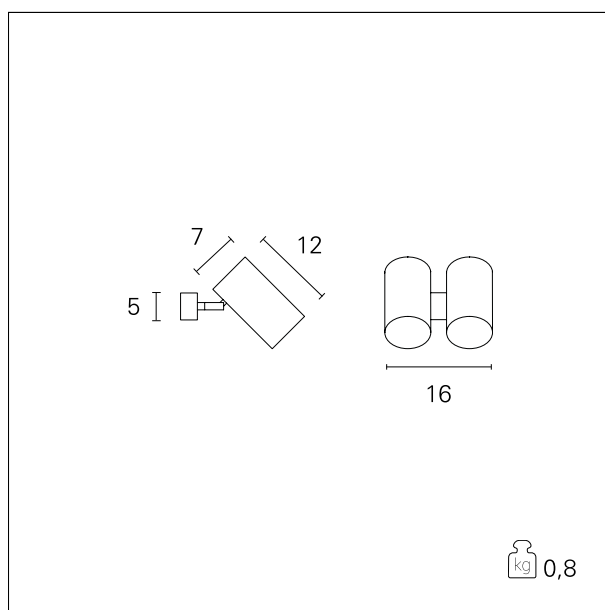
switch

On+Off

CARATTERISTICHE APPARECCHIO

tipo di installazione
materiale
finitura
colore
potenza
lumen output - emissione totale
peso netto

a soffitto / parete
alluminio
verniciato
Bianco
2x 7 W
2x 550 lm
0,80 kg.



CARATTERISTICHE ELETTRICHE

alimentazione
tipo di alimentazione
classe di isolamento

220÷240 V
On+Off
Classe I

CARATTERISTICHE MECCANICHE

IP apparecchio

IP20

Lupin

PAR00024 - 2x spots - 2x 7 W / 3000 K / CRI > 80

CARATTERISTICHE SORGENTE

tipo sorgente	LED
attacco sorgente	GU10
temperatura di colore	3000 K
CRI	CRI > 80

CARATTERISTICHE DRIVER

tipo di alimentatore	On=Off
----------------------	---------------

CARATTERISTICHE ILLUMINOTECNICHE

tipo di emissione	Diretta
-------------------	----------------