

### Susy

PAR00222 - 5 W / 3000 K / CRI > 80

#### DESCRIZIONE

Apparecchio da parete. Corpo in metallo orientabile. Finitura cromo. Sorgente LED ad alta efficienza. Per luce diretta per l'illuminazione dei quadri. Driver elettronico integrato nell'apparecchio.

switch

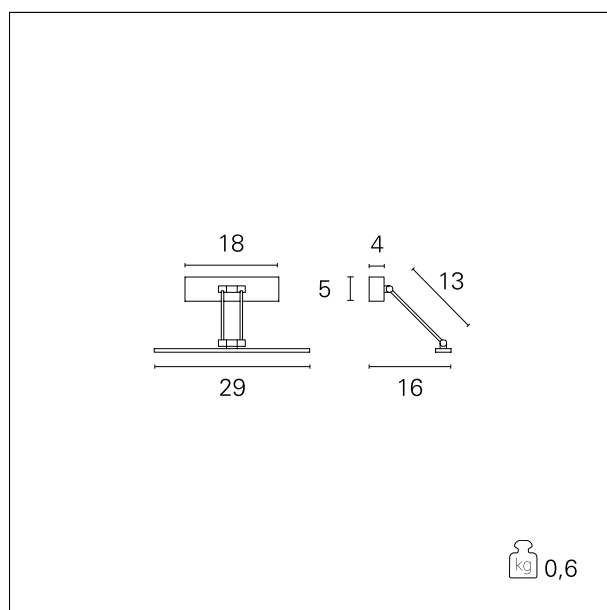
On÷Off



#### CARATTERISTICHE APPARECCHIO

tipo di installazione  
materiale  
finitura  
colore  
potenza  
lumen output - emissione totale  
peso netto

**a parete**  
**metallo**  
**cromato**  
**Cromo**  
**5 W**  
**400 lm**  
**0,60 kg.**



#### CARATTERISTICHE ELETTRICHE

alimentazione  
tipo di alimentazione  
classe di isolamento

**220÷240 V**  
**On÷Off**  
**Classe I**

#### CARATTERISTICHE MECCANICHE

IP apparecchio

**IP20**

### Susy

PAR00222 - 5 W / 3000 K / CRI > 80

---

#### CARATTERISTICHE SORGENTE

---

tipo sorgente	<b>SMD Led</b>
attacco sorgente	<b>LED</b>
temperatura di colore	<b>3000 K</b>
CRI	<b>CRI &gt; 80</b>

#### CARATTERISTICHE DRIVER

---

tipo di alimentatore	<b>On+Off</b>
----------------------	---------------