

Giuly

PAR00227 - 7 W / 3000 K / CRI > 80

DESCRIZIONE

Apparecchio da parete. Corpo in metallo orientabile. Finitura cromo. Sorgente LED ad alta efficienza. Per luce diretta per l'illuminazione dei quadri. Driver elettronico integrato nell'apparecchio.

switch

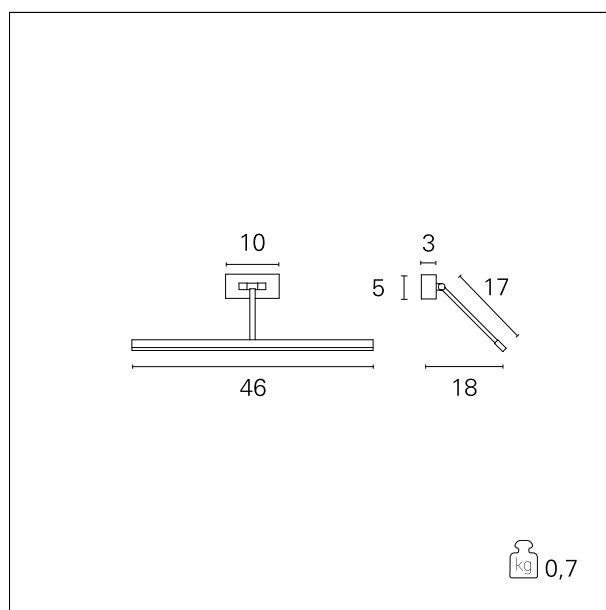
On÷Off



CARATTERISTICHE APPARECCHIO

tipo di installazione
materiale
colore
potenza
lumen output - emissione totale
peso netto

a parete
metallo
Cromo
7 W
560 lm
0,70 kg.



CARATTERISTICHE ELETTRICHE

alimentazione
tipo di alimentazione
classe di isolamento

220÷240 V
On÷Off
Classe I

CARATTERISTICHE MECCANICHE

IP apparecchio

IP20

Giuly

PAR00227 - 7 W / 3000 K / CRI > 80

CARATTERISTICHE SORGENTE

tipo sorgente	SMD Led
attacco sorgente	LED
temperatura di colore	3000 K
CRI	CRI > 80

CARATTERISTICHE DRIVER

tipo di alimentatore	On+Off
----------------------	---------------