

### Paris

PAR00254 - 2 W / 3000 K / CRI > 80

#### DESCRIZIONE

Apparecchio da parete. Corpo in alluminio verniciato o cromato. Braccio flessibile ed orientabile. Sorgente LED ad alta efficienza integrata. Per luce diretta per accenti luminosi. Driver elettronico integrato nell'apparecchio. Interruttore ON/OFF sulla base.

switch

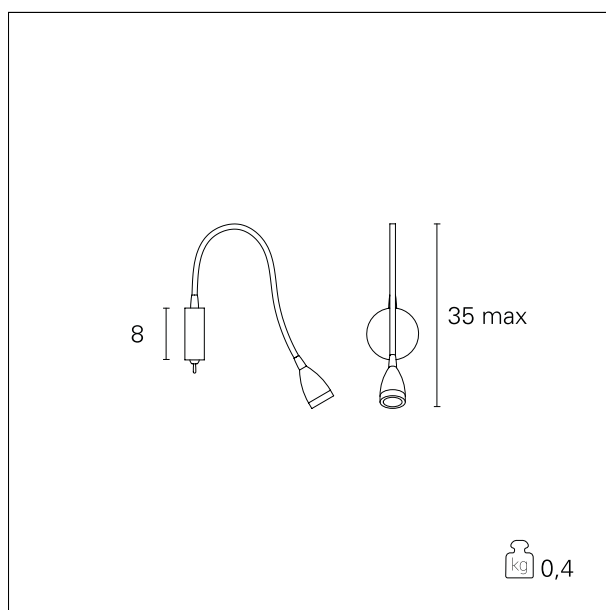
On÷Off



#### CARATTERISTICHE APPARECCHIO

tipo di installazione  
materiale  
finitura  
colore  
potenza  
lumen output - emissione totale  
peso netto

**a parete**  
**alluminio**  
**verniciato**  
**Bianco**  
**2 W**  
**150 lm**  
**0,40 kg.**



#### CARATTERISTICHE ELETTRICHE

alimentazione  
tipo di alimentazione  
classe di isolamento

**220÷240 V**  
**On÷Off**  
**Classe II**

#### CARATTERISTICHE MECCANICHE

IP apparecchio

**IP20**

### Paris

**PAR00254** - 2 W / 3000 K / CRI > 80

---

#### CARATTERISTICHE SORGENTE

---

tipo sorgente	<b>Power Led</b>
temperatura di colore	<b>3000 K</b>
CRI	<b>CRI &gt; 80</b>

#### CARATTERISTICHE DRIVER

---

tipo di alimentatore	<b>On+Off</b>
----------------------	---------------