

### Emma

PAR00287 - 5 W / 3000 K / CRI > 80

#### DESCRIZIONE

Apparecchio da parete. Corpo in metallo orientabile. Finitura cromo. Sorgente LED ad alta efficienza. Per luce diretta per l'illuminazione dei quadri. Driver elettronico integrato nell'apparecchio.

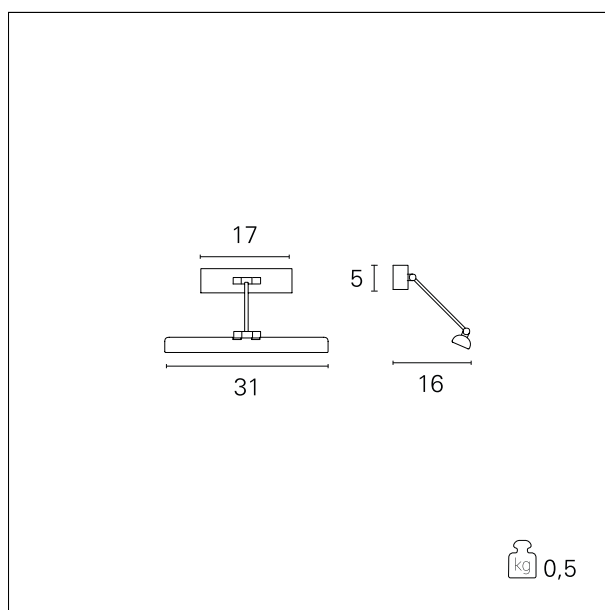
switch

On÷Off



#### CARATTERISTICHE APPARECCHIO

tipo di installazione	<b>a parete</b>
materiale	<b>metallo</b>
colore	<b>Cromo</b>
potenza	<b>5 W</b>
lumen output - emissione totale	<b>320 lm</b>
peso netto	<b>0,50 kg.</b>



#### CARATTERISTICHE ELETTRICHE

alimentazione	<b>220÷240 V</b>
tipo di alimentazione	<b>On÷Off</b>
classe di isolamento	<b>Classe I</b>

#### CARATTERISTICHE MECCANICHE

IP apparecchio	<b>IP20</b>
----------------	-------------

### Emma

**PAR00287** - 5 W / 3000 K / CRI > 80

---

#### CARATTERISTICHE SORGENTE

---

tipo sorgente	<b>SMD Led</b>
attacco sorgente	<b>LED</b>
temperatura di colore	<b>3000 K</b>
CRI	<b>CRI &gt; 80</b>

#### CARATTERISTICHE DRIVER

---

tipo di alimentatore	<b>On+Off</b>
----------------------	---------------