

Jazz

PAR091 - max. 15 W / lamp not included

DESCRIZIONE

Apparecchio da parete. Paralume in tessuto. Struttura in metallo cromato. Per lampade con attacco E27 o equivalenti a LED. Per effetti di luce diffusa. Lampada non inclusa. Interruttore ON/OFF sulla base con accensioni separate.

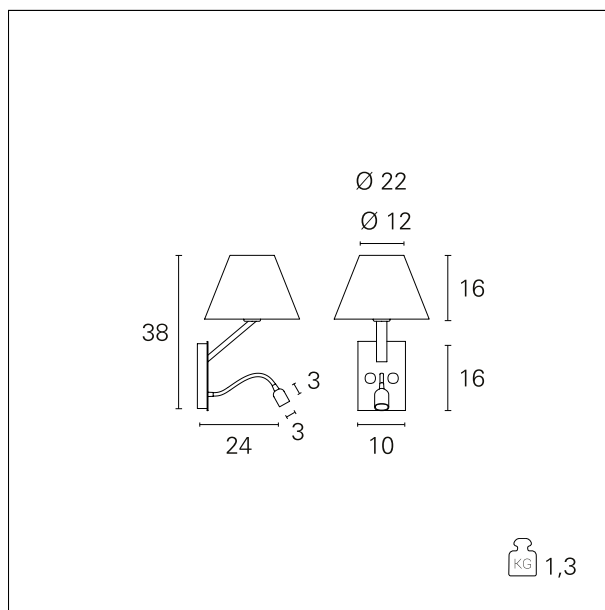
switch

On / Off



CARATTERISTICHE APPARECCHIO

tipo di installazione	Da Lettura
materiale	Tessuto / Metallo
colore	Cromo / Bianco
potenza	max. 15 W
lumen output - emissione diretta	\
lumen output - emissione indiretta	\
lumen output - emissione totale	\
efficacia	\
peso netto	1,3 kg



CARATTERISTICHE ELETTRICHE

alimentazione	220÷240 V
tipo di alimentazione	On / Off
classe di isolamento	Classe I

CARATTERISTICHE MECCANICHE

IP apparecchio	IP20
----------------	------

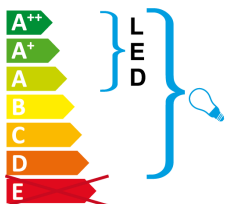
Jazz

PAR091 - max. 15 W / lamp not included

CLASSIFICAZIONE ENERGETICA



Questo dispositivo è munito di lampade a LED integrate e di attacchi per lampadine di classi energetiche:



Le lampade a LED di questo dispositivo non sono sostituibili.

CARATTERISTICHE SORGENTE

tipo sorgente	LED / FBT
attacco sorgente	E27
classe energetica	LED + A++...D
temperatura di colore	lamp not included
CRI	\
SDCM	\

CARATTERISTICHE DRIVER

tipo di alimentatore	On / Off
----------------------	----------

CARATTERISTICHE ILLUMINOTECNICHE

ottica	\
UGR	\

GARANZIA

periodo	2 years
---------	---------