

Eli

PAR10325 - 5 W / 3000 K / CRI > 80

DESCRIZIONE

Apparecchio da parete. Corpo in gesso liscio bianco. Schermo diffondente e frontale antiabbagliamento. Sorgente LED ad alta efficienza integrata. Emissione bidirezionale per effetti di luce radente sulla parete. Driver elettronico integrato nell'apparecchio. Corpo dell'apparecchio verniciabile.

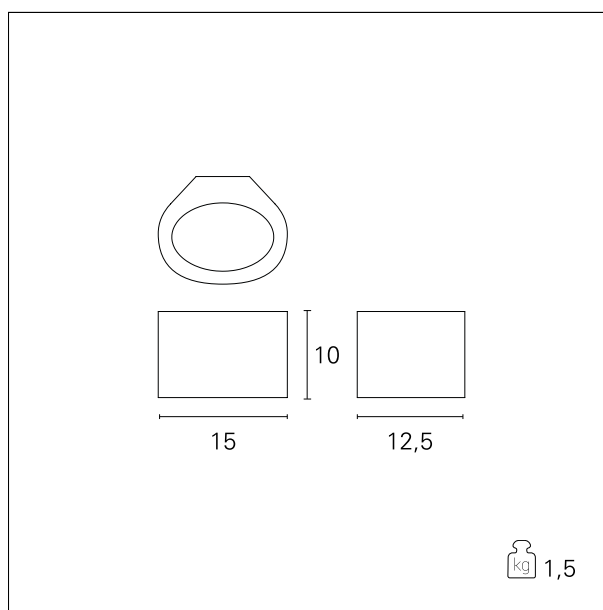
switch

On+Off



CARATTERISTICHE APPARECCHIO

| | |
|---------------------------------|-----------------|
| tipo di installazione | a parete |
| materiale | gesso |
| finitura | liscio |
| colore | Bianco |
| potenza | 5 W |
| lumen output - emissione totale | 220 lm |
| peso netto | 1,5 kg. |



CARATTERISTICHE ELETTRICHE

| | |
|-----------------------|------------------|
| alimentazione | 220÷240 V |
| tipo di alimentazione | On+Off |
| classe di isolamento | Classe I |

CARATTERISTICHE MECCANICHE

| | |
|----------------|-------------|
| IP apparecchio | IP20 |
|----------------|-------------|

Eli

PAR10325 - 5 W / 3000 K / CRI > 80

CARATTERISTICHE SORGENTE

| | |
|-----------------------|--------------------|
| tipo sorgente | CoB Led |
| attacco sorgente | LED |
| temperatura di colore | 3000 K |
| CRI | CRI > 80 |

CARATTERISTICHE DRIVER

| | |
|----------------------|---------------|
| tipo di alimentatore | On+Off |
|----------------------|---------------|

CARATTERISTICHE ILLUMINOTECNICHE

| | |
|-------------------|----------------------------|
| tipo di emissione | Diretta / Indiretta |
|-------------------|----------------------------|