

### Pod

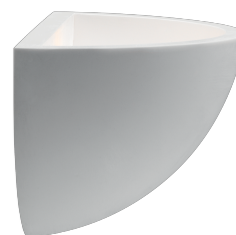
PAR10327 - 6,3 W / 3000 K / CRI > 80

#### DESCRIZIONE

Pod si installa a parete; è realizzato in gesso liscio bianco che rende l'apparecchio verniciabile esternamente anche dopo l'installazione; dotato di sorgente LED ad alta efficienza integrata e di driver è indicato per l'illuminazione diffusa dell'ambiente con luce indiretta.

switch

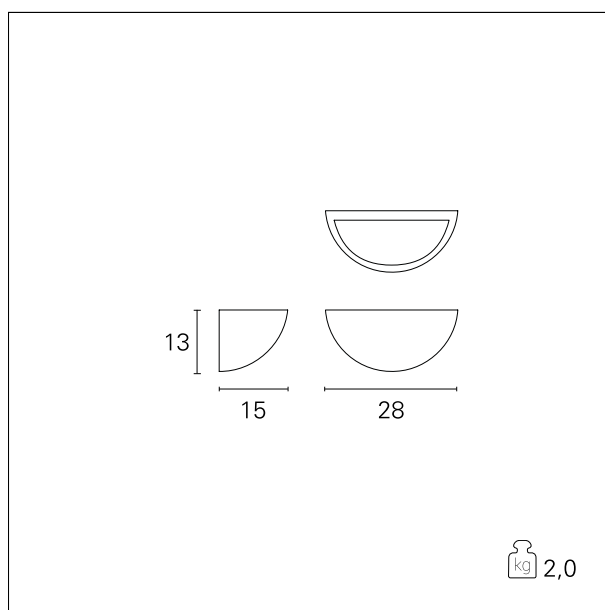
On+Off



#### CARATTERISTICHE APPARECCHIO

tipo di installazione  
materiale  
colore  
potenza  
lumen output - emissione totale  
peso netto

**a parete**  
**alluminio**  
**Bianco**  
**6,3 W**  
**520 lm**  
**2 kg.**



#### CARATTERISTICHE ELETTRICHE

alimentazione  
tipo di alimentazione  
classe di isolamento

**220÷240 V**  
**On+Off**  
**Classe I**

#### CARATTERISTICHE MECCANICHE

IP apparecchio

**IP20**

### Pod

**PAR10327** - 6,3 W / 3000 K / CRI > 80

---

#### CARATTERISTICHE SORGENTE

---

|                       |                    |
|-----------------------|--------------------|
| tipo sorgente         | <b>SMD Led</b>     |
| attacco sorgente      | <b>LED</b>         |
| temperatura di colore | <b>3000 K</b>      |
| CRI                   | <b>CRI &gt; 80</b> |

#### CARATTERISTICHE DRIVER

---

|                      |               |
|----------------------|---------------|
| tipo di alimentatore | <b>On+Off</b> |
|----------------------|---------------|

#### CARATTERISTICHE ILLUMINOTECNICHE

---

|                   |                  |
|-------------------|------------------|
| tipo di emissione | <b>Indiretta</b> |
|-------------------|------------------|