

Idra

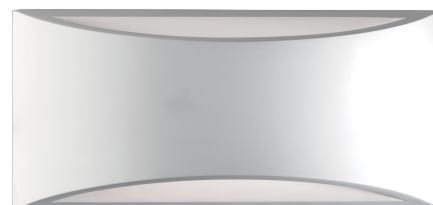
PAR10328 - 2x 6 W / 3000 K / CRI > 80

DESCRIZIONE

Apparecchio da parete. Il corpo dell'apparecchio è realizzato in gesso liscio bianco, che lo rende verniciabile esternamente anche dopo la prima installazione. Sorgente LED ad alta efficienza integrata. Emissione bidirezionale per effetti di luce radente sulla parete. Driver elettronico integrato nell'apparecchio.

switch

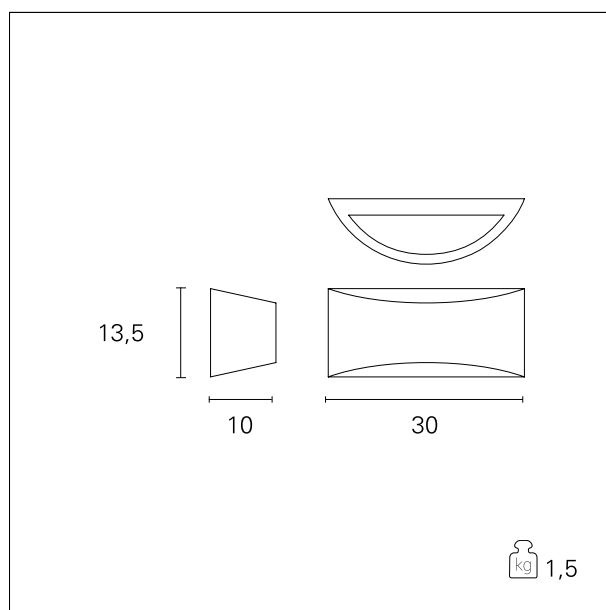
On+Off



CARATTERISTICHE APPARECCHIO

tipo di installazione
materiale
colore
potenza
lumen output - emissione totale
peso netto

a parete
alluminio
Bianco
2x 6 W
2x 500 lm
1,5 kg.



CARATTERISTICHE ELETTRICHE

alimentazione
tipo di alimentazione
classe di isolamento

220÷240 V
On+Off
Classe I

CARATTERISTICHE MECCANICHE

IP apparecchio

IP20

Idra

PAR10328 - 2x 6 W / 3000 K / CRI > 80

CARATTERISTICHE SORGENTE

tipo sorgente	SMD Led
attacco sorgente	LED
temperatura di colore	3000 K
CRI	CRI > 80

CARATTERISTICHE DRIVER

tipo di alimentatore	On+Off
----------------------	---------------

CARATTERISTICHE ILLUMINOTECNICHE

tipo di emissione	Diretta / Indiretta
-------------------	----------------------------