

Tina

PAR155 - 2x max . 40 W

DESCRIZIONE

Apparecchio da parete. Corpo in metallo orientabile. Finitura cromo o ottone. Per lampade con attacco E14 o equivalenti a LED. Per luce diretta per l'illuminazione dei quadri. Lampada non inclusa.

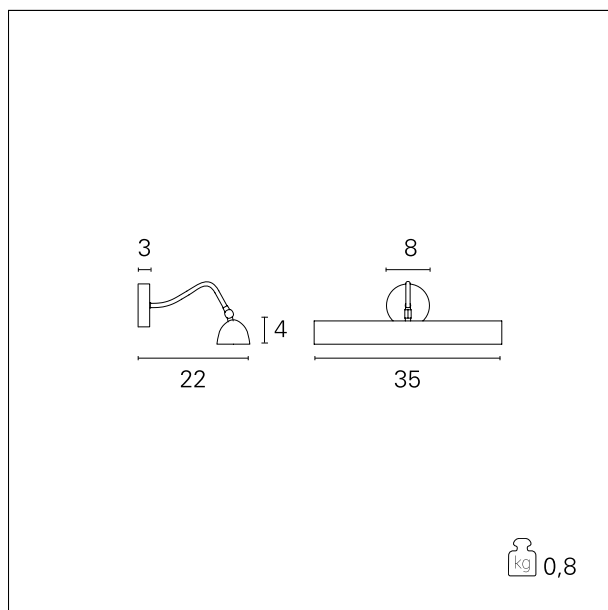
switch

On:Off



CARATTERISTICHE APPARECCHIO

tipo di installazione	a parete
materiale	metallo
colore	Cromo
potenza	2x max . 40 W
peso netto	0,80 kg.



CARATTERISTICHE ELETTRICHE

alimentazione	220÷240 V
tipo di alimentazione	On:Off
classe di isolamento	Classe I

CARATTERISTICHE MECCANICHE

IP apparecchio	IP20
----------------	-------------

Tina

PAR155 - 2x max . 40 W

CARATTERISTICHE SORGENTE

tipo sorgente	LED / IAA
attacco sorgente	E14

CARATTERISTICHE DRIVER

tipo di alimentatore	On=Off
----------------------	---------------