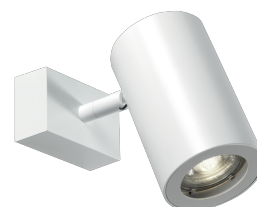


### Lupin

**PAR243** - 1x spot - 7 W / 3000 K / CRI > 80

#### DESCRIZIONE

La serie di apparecchi Lupin è realizzata in alluminio verniciato bianco opaco. I corpi ottici sono completi di frontale antiabbagliamento e sono equipaggiati con driver elettronico integrato e attacco lampada GU10. Lupin è progettato illuminare con effetti di luce spot; la gamma prevede diverse configurazioni per l'installazione a parete o a soffitto, e si completa con le versioni in coordinato per l'installazione a sospensione.



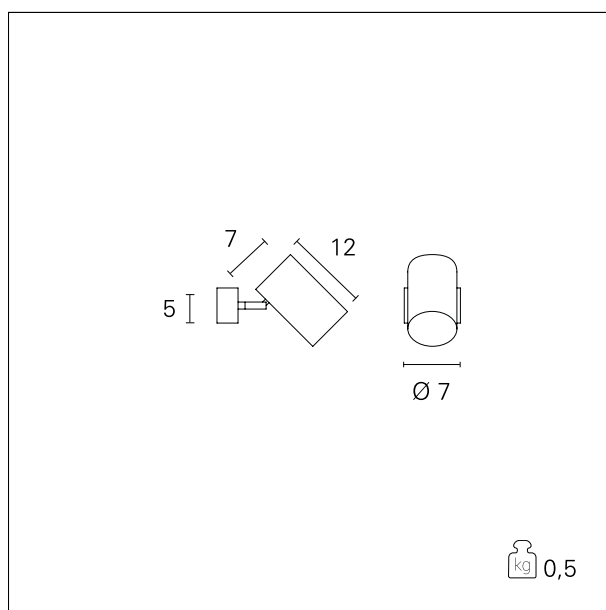
switch

On+Off

#### CARATTERISTICHE APPARECCHIO

tipo di installazione  
materiale  
finitura  
colore  
potenza  
lumen output - emissione totale  
peso netto

**a soffitto / parete**  
**alluminio**  
**verniciato**  
**Bianco**  
**7 W**  
**550 lm**  
**0,50 kg.**



#### CARATTERISTICHE ELETTRICHE

alimentazione **220÷240 V**  
tipo di alimentazione **On+Off**  
classe di isolamento **Classe I**

#### CARATTERISTICHE MECCANICHE

IP apparecchio **IP20**

### Lupin

**PAR243** - 1x spot - 7 W / 3000 K / CRI > 80

---

#### CARATTERISTICHE SORGENTE

---

tipo sorgente	<b>LED</b>
attacco sorgente	<b>GU10</b>
temperatura di colore	<b>3000 K</b>
CRI	<b>CRI &gt; 80</b>

#### CARATTERISTICHE DRIVER

---

tipo di alimentatore	<b>On+Off</b>
----------------------	---------------

#### CARATTERISTICHE ILLUMINOTECNICHE

---

tipo di emissione	<b>Diretta</b>
-------------------	----------------