

Oliver

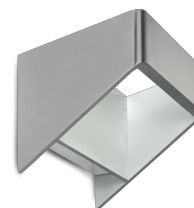
PAR260 - 4 W / 2800 K / CRI > 80

DESCRIZIONE

Apparecchio da parete. Corpo in alluminio verniciato. Interno laccato. Sorgente LED ad alta efficienza integrata. Emissione bidirezionale per effetti di luce radente sulla parete. Driver elettronico integrato nell'apparecchio.

switch

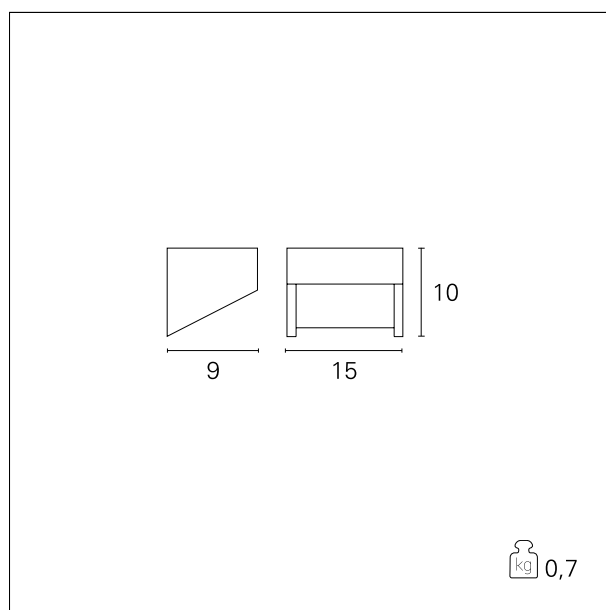
On÷Off



CARATTERISTICHE APPARECCHIO

tipo di installazione
materiale
colore
potenza
lumen output - emissione totale
peso netto

a parete
alluminio
Alluminio
4 W
300 lm
0,70 kg.



CARATTERISTICHE ELETTRICHE

alimentazione
tipo di alimentazione
classe di isolamento

220÷240 V
On÷Off
Classe I

CARATTERISTICHE MECCANICHE

IP apparecchio

IP20

Oliver

PAR260 - 4 W / 2800 K / CRI > 80

CARATTERISTICHE SORGENTE

tipo sorgente	SMD Led
attacco sorgente	LED
temperatura di colore	2800 K
CRI	CRI > 80

CARATTERISTICHE DRIVER

tipo di alimentatore	On+Off
----------------------	---------------

CARATTERISTICHE ILLUMINOTECNICHE

tipo di emissione	Indiretta
-------------------	------------------