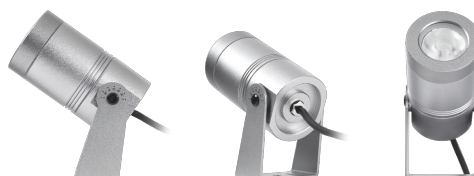


Funky

PRJ12211 - 20 W - 1720 lm. / 3000 K / CRI >80

DESCRIZIONE

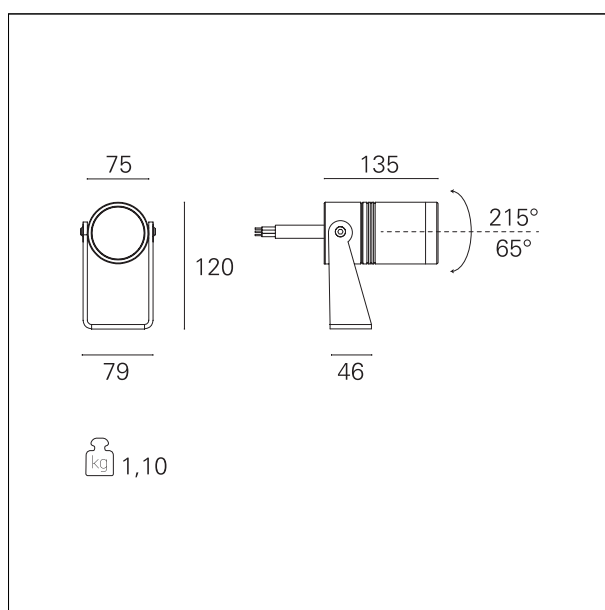
La serie Funky comprende una gamma completa di apparecchi IP67 per la proiezione di luce in ambienti esterni. La gamma prevede tre diverse potenze e dimensioni, tutte caratterizzate da un design estremamente pulito, minimale e facilmente mimetizzabile; precablati con cavo in neoprene H05RNF, i proiettori sono realizzati in alluminio anodizzato, e sono completi di staffa di fissaggio da 2 mm di spessore; questa è dotata di ghiera graduata per la regolazione del puntamento. I proiettori Funky sono equipaggiati con driver e led CoB ad alta efficienza e sono completi di lenti ottiche con differenti aperture di fascio; sono quindi l'ideale per illuminare oggetti ed elementi architettonici a distanza con precisi effetti di luce di accento, oppure per ottenere effetti di luce radente morbidamente diffusa su superfici e facciate. La serie Funky si completa con ricca una gamma di accessori utili sia per risolvere diverse tipologie di installazione sia per il controllo dell'abbagliamento.



CARATTERISTICHE APPARECCHIO

tipo di installazione
materiale
finitura
colore
potenza
lumen output - emissione totale
efficacia

su staffa
alluminio
anodizzato
alluminio
20 W
1695 lm
94 lm/W



CARATTERISTICHE ELETTRICHE

alimentazione
tipo di alimentazione
classe di isolamento

220÷240 V
On+Off
Classe I

Funky

PRJ12211 - 20 W - 1720 lm. / 3000 K / CRI >80

CARATTERISTICHE MECCANICHE

IP apparecchio **IP67**

CARATTERISTICHE SORGENTE

tipo sorgente	CoB Led
attacco sorgente	LED
durata utile	L80 / B20 - 36.000 h.
temperatura di colore	3000 K
CRI	CRI >80

CARATTERISTICHE ILLUMINOTECNICHE

ottica **20°**

FOTOMETRIA

