

### Bobby

RTL12221DM - 9 W / 3000 K / CRI >90

#### DESCRIZIONE

Bobby il downlight ideale per l'illuminazione puntuale di tutti gli ambienti. Realizzato in un unico pezzo, il corpo in pressofusione di alluminio con dissipatore integrato garantisce la massima dissipazione del calore. Con una gamma completa da 6W a 22W e un valore di UGR < 19, Bobby è in grado di produrre una luce brillante, ricca di cromie e durevole nel tempo grazie ai CoB Led di "prima scelta" con resa cromatica CRI > 90 e indice di MacAdam < 3. Il driver "flicker free" incluso completa l'apparecchio rendendo l'installazione estremamente semplice e veloce.



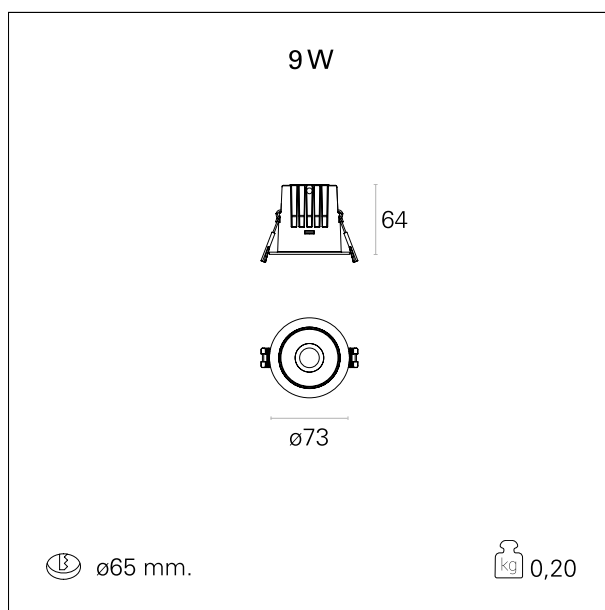
switch

1...10V / Push

#### CARATTERISTICHE APPARECCHIO

tipo di installazione  
materiale  
finitura  
colore  
potenza  
lumen output - emissione totale  
efficacia

**incassati**  
**alluminio**  
**Verniciato**  
**bianco**  
**9 W**  
**720 lm**  
**80 lm/W**



#### CARATTERISTICHE ELETTRICHE

alimentazione  
tipo di alimentazione  
classe di isolamento

**220÷240 V**  
**1...10V / Push**  
**Classe II**

#### CARATTERISTICHE MECCANICHE

IP vano ottico  
IP vano incassato

**IP40**  
**IP20**

### Bobby

RTL12221DM - 9 W / 3000 K / CRI >90

#### DIMENSIONI FORO D'INCASSO

diametro foro incasso **ø 65 mm.**

#### CARATTERISTICHE SORGENTE

tipo sorgente	<b>CoB Led</b>
rischio fotobiologico	<b>Gruppo di rischio basso RG 1 ( IEC 62471 )</b>
marca LED	<b>Bridgelux</b>
tensione LED	<b>36 V</b>
durata utile	<b>L80 / B20 - 50.000 h.</b>
temperatura di colore	<b>3000 K</b>
CRI	<b>CRI &gt;90</b>
SDCM	<b>&lt; 3</b>

#### CARATTERISTICHE DRIVER

tipo di alimentatore	<b>1...10V / Push</b>
temperatura di esercizio	<b>-20°C ÷ 45°C</b>

#### CARATTERISTICHE ILLUMINOTECNICHE

tipo di emissione	<b>rotosimmetrica</b>
effetto luminoso	<b>flood</b>
ottica	<b>38°</b>
apertura di fascio - diretta	<b>38°</b>
UGR	<b>&lt; 19</b>

#### FOTOMETRIA

### Bobby

RTL12221DM - 9 W / 3000 K / CRI >90

