

Bobby

RTL12322 - 15 W / 4000 K / CRI >90

DESCRIZIONE

Bobby il downlight ideale per l'illuminazione puntuale di tutti gli ambienti. Realizzato in un unico pezzo, il corpo in pressofusione di alluminio con dissipatore integrato garantisce la massima dissipazione del calore. Con una gamma completa da 6W a 22W e un valore di UGR < 19, Bobby è in grado di produrre una luce brillante, ricca di cromie e durevole nel tempo grazie ai CoB Led di "prima scelta" con resa cromatica CRI > 90 e indice di MacAdam < 3. Il driver "flicker free" incluso completa l'apparecchio rendendo l'installazione estremamente semplice e veloce.



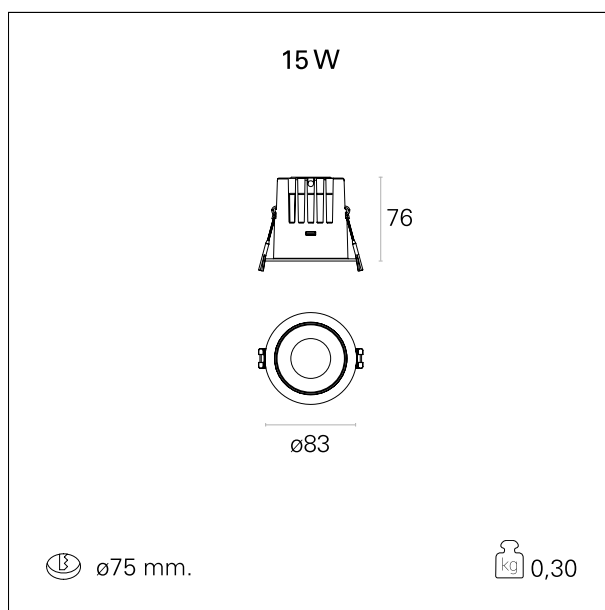
switch

On:Off

CARATTERISTICHE APPARECCHIO

tipo di installazione
materiale
finitura
colore
potenza
lumen output - emissione totale
efficacia

incassati
alluminio
Verniciato
bianco
15 W
1200 lm
80 lm/W



CARATTERISTICHE ELETTRICHE

alimentazione
tipo di alimentazione
classe di isolamento

220÷240 V
On:Off
Classe II

CARATTERISTICHE MECCANICHE

IP vano ottico
IP vano incassato

IP40
IP20

Bobby

RTL12322 - 15 W / 4000 K / CRI >90

DIMENSIONI FORO D'INCASSO

diametro foro incasso **ø 75 mm.**

CARATTERISTICHE SORGENTE

tipo sorgente	CoB Led
rischio fotobiologico	Gruppo di rischio basso RG 1 (IEC 62471)
marca LED	Bridgelux
tensione LED	36 V
durata utile	L80 / B20 - 50.000 h.
temperatura di colore	4000 K
CRI	CRI >90
SDCM	< 3

CARATTERISTICHE DRIVER

tipo di alimentatore	On÷Off
temperatura di esercizio	-20°C ÷ 45°C

CARATTERISTICHE ILLUMINOTECNICHE

tipo di emissione	rotosimmetrica
effetto luminoso	flood
ottica	38°
apertura di fascio - diretta	38°
UGR	< 19

FOTOMETRIA

Bobby

RTL12322 - 15 W / 4000 K / CRI >90

