

Nemo IP54

RTL16110DA - Rounded - 10 W - 920 lumen / 2700 K / CRI >90

DESCRIZIONE

Nemo IP54 offre una completa gamma di ottiche e temperature di colore ed è la soluzione ideale per quelle installazioni dove è necessario proteggere il vano ottico e la sorgente led dalla polvere e dagli spruzzi d'acqua. Equipaggiato di serie con un vetro prismaticato, diffonde la luce in modo ottimale mantenendo inalterate tutte le caratteristiche cromatiche date dalla sorgente led selezionata fra le prime marche.

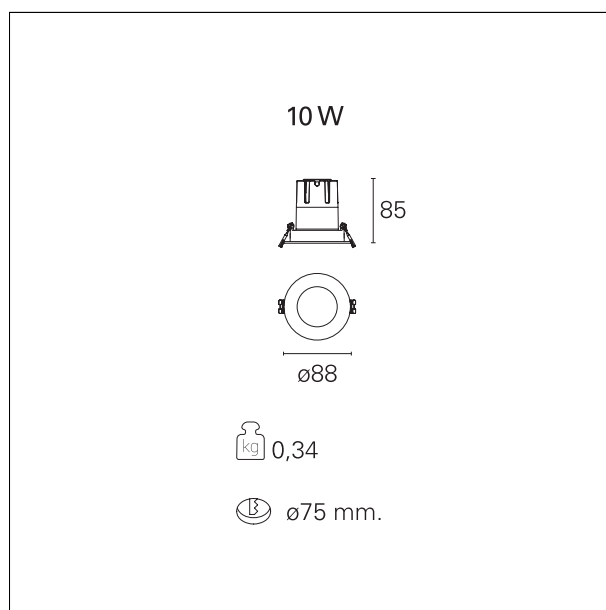
switch

DALI



CARATTERISTICHE APPARECCHIO

tipo di installazione	incassati trimmed
materiale	alluminio
colore	bianco
potenza	10 W
lumen output - emissione totale	823 lm
efficacia	82 lm/W
diametro	Ø 88 mm.
dimensioni	h 85 mm.



CARATTERISTICHE ELETTRICHE

alimentazione	220÷240 V
tipo di alimentazione	DALI
classe di isolamento	Classe II

CARATTERISTICHE MECCANICHE

IP vano ottico	IP54
IP vano incassato	IP20

Nemo IP54

RTL16110DA - Rounded - 10 W - 920 lumen / 2700 K / CRI >90

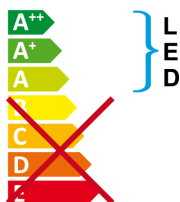
DIMENSIONI FORO D'INCASSO

diametro foro incasso **Ø 75 mm.**

CLASSIFICAZIONE ENERGETICA



Questo dispositivo è munito di lampade a LED integrate.



Le lampade di questo dispositivo non sono sostituibili.

CARATTERISTICHE SORGENTE

tipo sorgente	CoB Led
marca LED	Bridgelux
corrente LED	250 mA
tensione LED	36 V
durata utile	L80 / B20 - 50.000 h.
temperatura di colore	2700 K
CRI	CRI >90
SDCM	< 3

CARATTERISTICHE DRIVER

tipo di alimentatore	DALI
fattore di potenza	> 0,5
temperatura di esercizio	-20°C ÷ 45°C

CARATTERISTICHE ILLUMINOTECNICHE

tipo di emissione	rotosimmetrica
effetto luminoso	flood
ottica	24°
apertura di fascio - diretta	24°
UGR	≤ 19

Nemo IP54

RTL16110DA - Rounded - 10 W - 920 lumen / 2700 K / CRI >90

FOTOMETRIA

