

### Nemo IP54

RTL16114DM - Rounded - 10 W - 920 lumen / 3000 K / CRI >90

#### DESCRIZIONE

Nemo IP54 offre una completa gamma di ottiche e temperature di colore ed è la soluzione ideale per quelle installazioni dove è necessario proteggere il vano ottico e la sorgente led dalla polvere e dagli spruzzi d'acqua. Equipaggiato di serie con un vetro prismaticato, diffonde la luce in modo ottimale mantenendo inalterate tutte le caratteristiche cromatiche date dalla sorgente led selezionata fra le prime marche.

switch

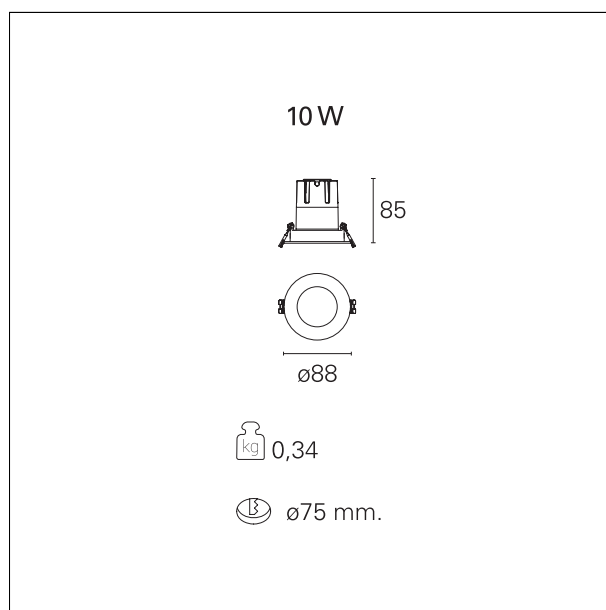
1...10V / Push



#### CARATTERISTICHE APPARECCHIO

tipo di installazione  
materiale  
colore  
potenza  
lumen output - emissione totale  
efficacia  
diametro  
dimensioni

**incassati trimmed**  
**alluminio**  
**bianco**  
**10 W**  
**853 lm**  
**85 lm/W**  
**Ø 88 mm.**  
**h 85 mm.**



#### CARATTERISTICHE ELETTRICHE

alimentazione  
tipo di alimentazione  
classe di isolamento

**220÷240 V**  
**1...10V / Push**  
**Classe II**

#### CARATTERISTICHE MECCANICHE

IP vano ottico  
IP vano incassato

**IP54**  
**IP20**

### Nemo IP54

**RTL16114DM** - Rounded - 10 W - 920 lumen / 3000 K / CRI >90

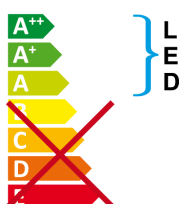
#### DIMENSIONI FORO D'INCASSO

diametro foro incasso **Ø 75 mm.**

#### CLASSIFICAZIONE ENERGETICA



Questo dispositivo è munito di lampade a LED integrate.



Le lampade di questo dispositivo non sono sostituibili.

#### CARATTERISTICHE SORGENTE

tipo sorgente	<b>CoB Led</b>
marca LED	<b>Bridgelux</b>
corrente LED	<b>250 mA</b>
tensione LED	<b>36 V</b>
durata utile	<b>L80 / B20 - 50.000 h.</b>
temperatura di colore	<b>3000 K</b>
CRI	<b>CRI &gt;90</b>
SDCM	<b>&lt; 3</b>

#### CARATTERISTICHE DRIVER

tipo di alimentatore	<b>1...10V / Push</b>
fattore di potenza	<b>&gt; 0,5</b>
temperatura di esercizio	<b>-20°C ÷ 45°C</b>

#### CARATTERISTICHE ILLUMINOTECNICHE

tipo di emissione	<b>rotosimmetrica</b>
effetto luminoso	<b>flood</b>
ottica	<b>38°</b>
apertura di fascio - diretta	<b>38°</b>
UGR	<b>≤ 19</b>

### Nemo IP54

RTL16114DM - Rounded - 10 W - 920 lumen / 3000 K / CRI >90

### FOTOMETRIA

