

Nemo IP54

RTL16115 - Rounded - 10 W - 920 lumen / 4000 K / CRI >90

DESCRIZIONE

Nemo IP54 offre una completa gamma di ottiche e temperature di colore ed è la soluzione ideale per quelle installazioni dove è necessario proteggere il vano ottico e la sorgente led dalla polvere e dagli spruzzi d'acqua. Equipaggiato di serie con un vetro prismatico, diffonde la luce in modo ottimale mantenendo inalterate tutte le caratteristiche cromatiche date dalla sorgente led selezionata fra le prime marche.

switch

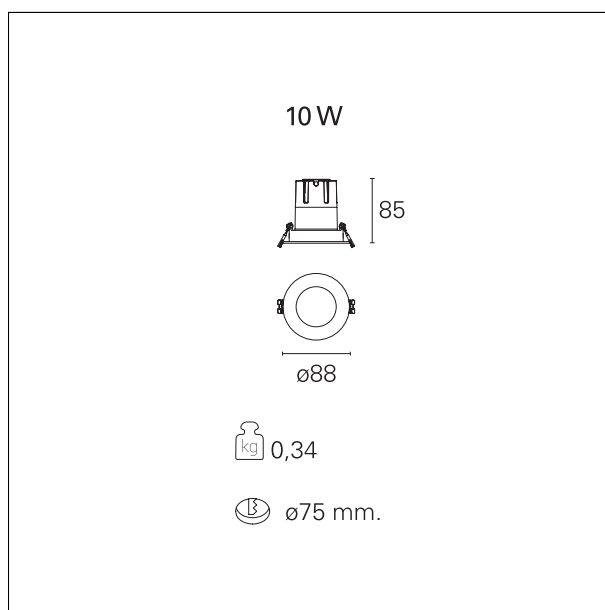
On+Off



CARATTERISTICHE APPARECCHIO

tipo di installazione
materiale
colore
potenza
lumen output - emissione totale
efficacia
diametro
dimensioni

incassati trimmed
alluminio
bianco
10 W
892 lm
89 lm/W
Ø 88 mm.
h 85 mm.



CARATTERISTICHE ELETTRICHE

alimentazione
tipo di alimentazione
classe di isolamento

220÷240 V
On+Off
Classe II

CARATTERISTICHE MECCANICHE

IP vano ottico
IP vano incassato

IP54
IP20

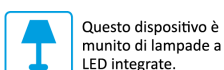
Nemo IP54

RTL16115 - Rounded - 10 W - 920 lumen / 4000 K / CRI >90

DIMENSIONI FORO D'INCASSO

diametro foro incasso **Ø 75 mm.**

CLASSIFICAZIONE ENERGETICA



Le lampade di questo dispositivo non sono sostituibili.

CARATTERISTICHE SORGENTE

tipo sorgente	CoB Led
marca LED	Bridgelux
corrente LED	250 mA
tensione LED	36 V
durata utile	L80 / B20 - 50.000 h.
temperatura di colore	4000 K
CRI	CRI >90
SDCM	< 3

CARATTERISTICHE DRIVER

tipo di alimentatore	On÷Off
fattore di potenza	> 0,5
temperatura di esercizio	-20°C ÷ 45°C

CARATTERISTICHE ILLUMINOTECNICHE

tipo di emissione	rotosimmetrica
effetto luminoso	flood
ottica	38°
apertura di fascio - diretta	38°
UGR	≤ 19

Nemo IP54

RTL16115 - Rounded - 10 W - 920 lumen / 4000 K / CRI >90

FOTOMETRIA

