

### Nemo IP54

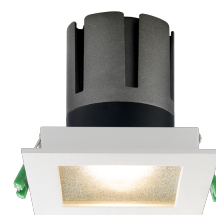
RTL16212DA - Squared - 10 W - 920 lumen / 4000 K / CRI >90

#### DESCRIZIONE

Nemo IP54 offre una completa gamma di ottiche e temperature di colore ed è la soluzione ideale per quelle installazioni dove è necessario proteggere il vano ottico e la sorgente led dalla polvere e dagli spruzzi d'acqua. Equipaggiato di serie con un vetro prismatico, diffonde la luce in modo ottimale mantenendo inalterate tutte le caratteristiche cromatiche date dalla sorgente led selezionata fra le prime marche.

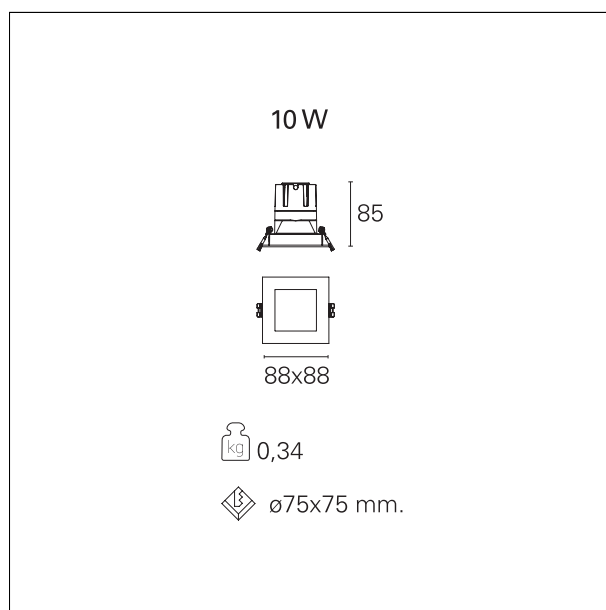
switch

DALI



#### CARATTERISTICHE APPARECCHIO

|                                 |                          |
|---------------------------------|--------------------------|
| tipo di installazione           | <b>incassati trimmed</b> |
| materiale                       | <b>alluminio</b>         |
| colore                          | <b>bianco</b>            |
| potenza                         | <b>10 W</b>              |
| lumen output - emissione totale | <b>882 lm</b>            |
| efficacia                       | <b>88 lm/W</b>           |
| dimensioni                      | <b>88 x 88 mm.</b>       |



#### CARATTERISTICHE ELETTRICHE

|                       |                  |
|-----------------------|------------------|
| alimentazione         | <b>220÷240 V</b> |
| tipo di alimentazione | <b>DALI</b>      |
| classe di isolamento  | <b>Classe II</b> |

#### CARATTERISTICHE MECCANICHE

|                   |             |
|-------------------|-------------|
| IP vano ottico    | <b>IP54</b> |
| IP vano incassato | <b>IP20</b> |

### Nemo IP54

RTL16212DA - Squared - 10 W - 920 lumen / 4000 K / CRI >90

#### DIMENSIONI FORO D'INCASSO

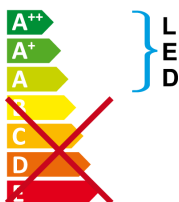
a x b foro incasso

**75 x 75 mm.**

#### CLASSIFICAZIONE ENERGETICA



Questo dispositivo è munito di lampade a LED integrate.



Le lampade di questo dispositivo non sono sostituibili.

#### CARATTERISTICHE SORGENTE

|                       |                              |
|-----------------------|------------------------------|
| tipo sorgente         | <b>CoB Led</b>               |
| marca LED             | <b>Bridgelux</b>             |
| corrente LED          | <b>250 mA</b>                |
| tensione LED          | <b>36 V</b>                  |
| durata utile          | <b>L80 / B20 - 50.000 h.</b> |
| temperatura di colore | <b>4000 K</b>                |
| CRI                   | <b>CRI &gt;90</b>            |
| SDCM                  | <b>&lt; 3</b>                |

#### CARATTERISTICHE DRIVER

|                          |                     |
|--------------------------|---------------------|
| tipo di alimentatore     | <b>DALI</b>         |
| fattore di potenza       | <b>&gt; 0,5</b>     |
| temperatura di esercizio | <b>-20°C ÷ 45°C</b> |

#### CARATTERISTICHE ILLUMINOTECNICHE

|                              |                       |
|------------------------------|-----------------------|
| tipo di emissione            | <b>rotosimmetrica</b> |
| effetto luminoso             | <b>flood</b>          |
| ottica                       | <b>24°</b>            |
| apertura di fascio - diretta | <b>24°</b>            |
| UGR                          | <b>≤ 19</b>           |

### Nemo IP54

RTL16212DA - Squared - 10 W - 920 lumen / 4000 K / CRI >90

### FOTOMETRIA

