

Accent Drop

RTL19120DA - Rounded Adjustable - 15 W - 1400 lumen / 3000 K / CRI >90

DESCRIZIONE

Equipaggiato con gli stessi moduli led della serie Nemo, Accent è il downlight ideale per tutti i progetti di interior design dove è necessario ricreare accenti di luce ben definiti in assenza di abbagliamento. Grazie alla sorgente led arretrata e completamente nascosta alla vista, Accent ha un cut-off di 40° e offre il massimo del comfort visivo creando accenti di luce uniforme precisi e ben definiti. La versione Drop è l'ideale per effetti spot sul piano orizzontale mentre la versione Side permette di inclinare il modulo ottico per emissioni di luce laterali. Tutte le versioni si installano in un foro di incasso Ø 65 mm.



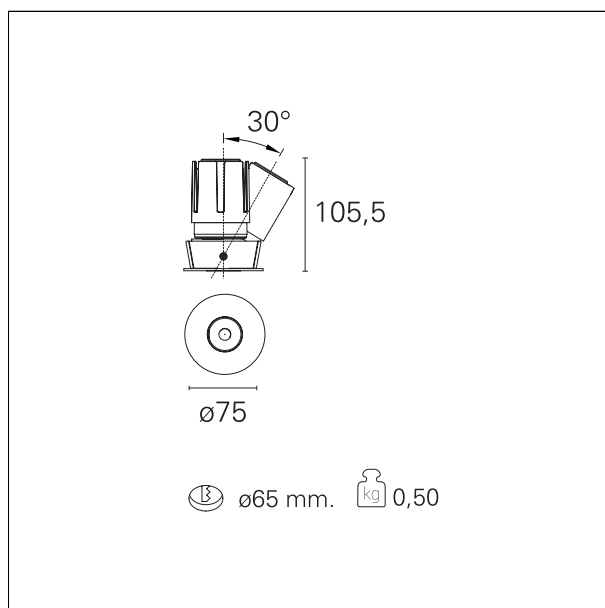
switch

DALI

CARATTERISTICHE APPARECCHIO

tipo di installazione
materiale
colore
potenza
lumen output - emissione totale
efficacia
diametro
dimensioni

incassati trimmed
alluminio
bianco
15 W
1408 lm
94 lm/W
Ø 75 mm.
h 105,5 mm.



CARATTERISTICHE ELETTRICHE

alimentazione
tipo di alimentazione
classe di isolamento

220÷240 V
DALI
Classe II

CARATTERISTICHE MECCANICHE

IP vano ottico
IP vano incassato

IP40
IP20

Accent Drop

RTL19120DA - Rounded Adjustable - 15 W - 1400 lumen / 3000 K / CRI >90

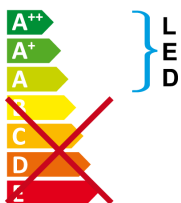
DIMENSIONI FORO D'INCASSO

diametro foro incasso **Ø 65 mm.**

CLASSIFICAZIONE ENERGETICA



Questo dispositivo è munito di lampade a LED integrate.



Le lampade di questo dispositivo non sono sostituibili.

CARATTERISTICHE SORGENTE

tipo sorgente	CoB Led
marca LED	Bridgelux
corrente LED	350 mA
tensione LED	36 V
durata utile	L80 / B20 - 50.000 h.
temperatura di colore	3000 K
CRI	CRI >90
SDCM	< 3

CARATTERISTICHE DRIVER

tipo di alimentatore	DALI
temperatura di esercizio	-20°C ÷ 45°C

CARATTERISTICHE ILLUMINOTECNICHE

tipo di emissione	rotosimmetrica
effetto luminoso	spot
ottica	15°
apertura di fascio - diretta	15°
UGR	< 17
cut-off	40°

Accent Drop

RTL19120DA - Rounded Adjustable - 15 W - 1400 lumen / 3000 K / CRI >90

FOTOMETRIA

