

Accent Side

RTL19223DM - Rounded Adjustable - 15 W - 1400 lumen / 3000 K / CRI >90

DESCRIZIONE

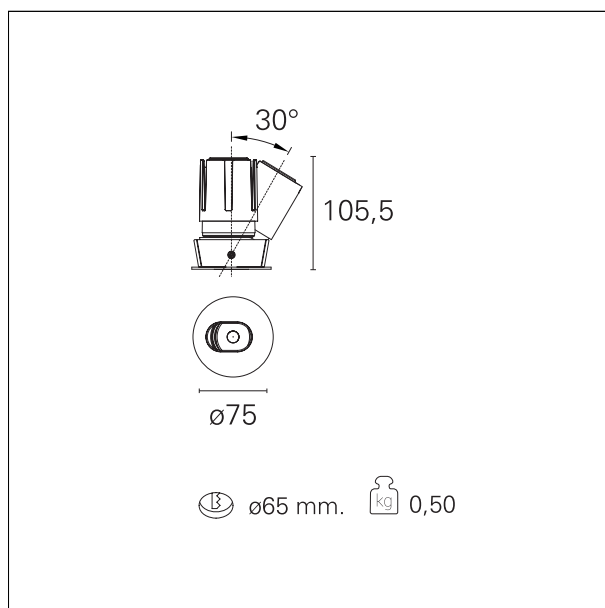
Equipaggiato con gli stessi moduli led della serie Nemo, Accent è il downlight ideale per tutti i progetti di interior design dove è necessario ricreare accenti di luce ben definiti in assenza di abbagliamento. Grazie alla sorgente led arretrata e completamente nascosta alla vista, Accent ha un cut-off di 40° e offre il massimo del comfort visivo creando accenti di luce uniforme precisi e ben definiti. La versione Drop è l'ideale per effetti spot sul piano orizzontale mentre la versione Side permette di inclinare il modulo ottico per emissioni di luce laterali. Tutte le versioni si installano in un foro di incasso Ø 65 mm.



switch 1...10V / Push

CARATTERISTICHE APPARECCHIO

| | |
|---------------------------------|--------------------------|
| tipo di installazione | incassati trimmed |
| materiale | alluminio |
| colore | bianco |
| potenza | 15 W |
| lumen output - emissione totale | 1412 lm |
| efficacia | 94 lm/W |
| diametro | Ø 75 mm. |
| dimensioni | h 105,5 mm. |



CARATTERISTICHE ELETTRICHE

| | |
|-----------------------|-----------------------|
| alimentazione | 220÷240 V |
| tipo di alimentazione | 1...10V / Push |
| classe di isolamento | Classe II |

CARATTERISTICHE MECCANICHE

| | |
|-------------------|-------------|
| IP vano ottico | IP40 |
| IP vano incassato | IP20 |

Accent Side

RTL19223DM - Rounded Adjustable - 15 W - 1400 lumen / 3000 K / CRI >90

DIMENSIONI FORO D'INCASSO

diámetro foro incasso **Ø 65 mm.**

CLASSIFICAZIONE ENERGETICA



Questo dispositivo è munito di lampade a LED integrate.



Le lampade di questo dispositivo non sono sostituibili.

CARATTERISTICHE SORGENTE

| | |
|-----------------------|------------------------------|
| tipo sorgente | CoB Led |
| marca LED | Bridgelux |
| corrente LED | 350 mA |
| tensione LED | 36 V |
| durata utile | L80 / B20 - 50.000 h. |
| temperatura di colore | 3000 K |
| CRI | CRI >90 |
| SDCM | < 3 |

CARATTERISTICHE DRIVER

| | |
|--------------------------|-----------------------|
| tipo di alimentatore | 1...10V / Push |
| temperatura di esercizio | -20°C ÷ 45°C |

CARATTERISTICHE ILLUMINOTECNICHE

| | |
|------------------------------|-----------------------|
| tipo di emissione | rotosimmetrica |
| effetto luminoso | flood |
| ottica | 24° |
| apertura di fascio - diretta | 24° |
| UGR | < 17 |
| cut-off | 40° |

Accent Side

RTL19223DM - Rounded Adjustable - 15 W - 1400 lumen / 3000 K / CRI >90

FOTOMETRIA

