

### Accent Side

**RTL19416PD** - Squared Adjustable - 10 W - 900 lumen / 2700 K / CRI >90

#### DESCRIZIONE

Equipaggiato con gli stessi moduli led della serie Nemo, Accent è il downlight ideale per tutti i progetti di interior design dove è necessario ricreare accenti di luce ben definiti in assenza di abbagliamento. Grazie alla sorgente led arretrata e completamente nascosta alla vista, Accent ha un cut-off di 40° e offre il massimo del comfort visivo creando accenti di luce uniforme precisi e ben definiti. La versione Drop è l'ideale per effetti spot sul piano orizzontale mentre la versione Side permette di inclinare il modulo ottico per emissioni di luce laterali. Tutte le versioni si installano in un foro di incasso Ø 65 mm.



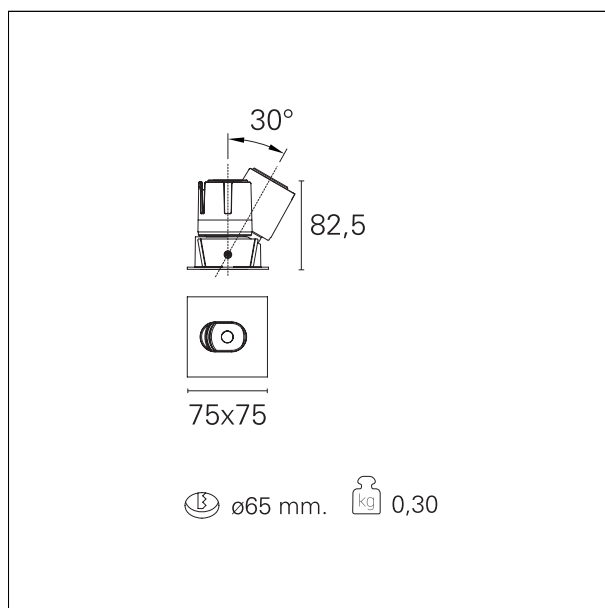
switch

**Pan Digital**

#### CARATTERISTICHE APPARECCHIO

tipo di installazione  
materiale  
colore  
potenza  
lumen output - emissione totale  
efficacia  
dimensioni

**incassati trimmed**  
**alluminio**  
**bianco**  
**10 W**  
**807 lm**  
**81 lm/W**  
**75 x 75 mm.**



#### CARATTERISTICHE ELETTRICHE

alimentazione  
tipo di alimentazione  
classe di isolamento

**220÷240 V**  
**Pan Digital**  
**Classe II**

#### CARATTERISTICHE MECCANICHE

IP vano ottico  
IP vano incassato

**IP40**  
**IP20**

### Accent Side

RTL19416PD - Squared Adjustable - 10 W - 900 lumen / 2700 K / CRI >90

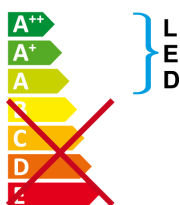
#### DIMENSIONI FORO D'INCASSO

diametro foro incasso **Ø 65 mm.**

#### CLASSIFICAZIONE ENERGETICA



Questo dispositivo è munito di lampade a LED integrate.



Le lampade di questo dispositivo non sono sostituibili.

#### CARATTERISTICHE SORGENTE

|                       |                              |
|-----------------------|------------------------------|
| tipo sorgente         | <b>CoB Led</b>               |
| marca LED             | <b>Bridgelux</b>             |
| corrente LED          | <b>250 mA</b>                |
| tensione LED          | <b>36 V</b>                  |
| durata utile          | <b>L80 / B20 - 50.000 h.</b> |
| temperatura di colore | <b>2700 K</b>                |
| CRI                   | <b>CRI &gt;90</b>            |
| SDCM                  | <b>&lt; 3</b>                |

#### CARATTERISTICHE DRIVER

|                          |                     |
|--------------------------|---------------------|
| tipo di alimentatore     | <b>Pan Digital</b>  |
| temperatura di esercizio | <b>-20°C ÷ 45°C</b> |

#### CARATTERISTICHE ILLUMINOTECNICHE

|                              |                       |
|------------------------------|-----------------------|
| tipo di emissione            | <b>rotosimmetrica</b> |
| effetto luminoso             | <b>flood</b>          |
| ottica                       | <b>32°</b>            |
| apertura di fascio - diretta | <b>32°</b>            |
| UGR                          | <b>&lt; 16</b>        |
| cut-off                      | <b>40°</b>            |

### Accent Side

RTL19416PD - Squared Adjustable - 10 W - 900 lumen / 2700 K / CRI >90

### FOTOMETRIA

