

### Nemo Adj - rounded

RTL20139DA - white ring / matt reflector - 42 W / 3000 K / CRI > 90

#### DESCRIZIONE

Quattro aperture di fascio con cut-off di 38° e versioni fino a UGR<17 permettono di ottenere il giusto equilibrio fra controllo delle luminanze e diffusione della luce. I moduli illuminanti sono tutti equipaggiati con led di ultima generazione con CRI > 90 e SDCM < 3. I riflettori secondari intercambiabili disponibili in cinque diverse finiture estetiche permettono di caratterizzare l'impianto anche successivamente alla prima installazione. Il cavetto di sicurezza in dotazione evita la caduta accidentale e il sistema di connessione al driver di tipo "fast plug" permette un'installazione rapida e sicura. Versione Nemo ADJ per luce di accento con orientabilità di 350° sul piano orizzontale e di 30° sul piano verticale. Nemo Fix per l'illuminazione verticale per il controllo dell'abbagliamento diretto e luce sfumata ai bordi del fascio.

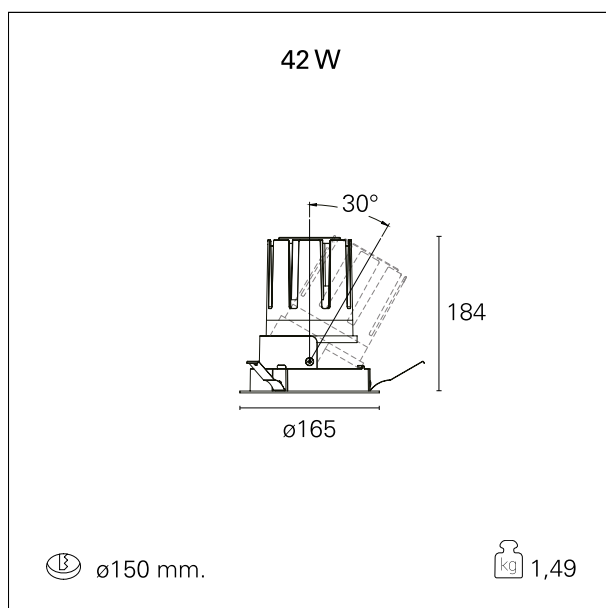


switch

DALI

#### CARATTERISTICHE APPARECCHIO

tipo di installazione	Trimmed
materiale	Alluminio
colore	Bianco / Satinato
potenza	42 W
lumen output - emissione diretta	3798 lm
lumen output - emissione totale	3798 lm
efficacia	90 lm/W
diámetro	ø 165 mm.
dimensioni	h 184 mm.
peso netto	1,49 kg.



#### CARATTERISTICHE ELETTRICHE

alimentazione	220÷240 V
tipo di alimentazione	DALI
classe di isolamento	Classe II

#### CARATTERISTICHE MECCANICHE

### Nemo Adj - rounded

RTL20139DA - white ring / matt reflector - 42 W / 3000 K / CRI > 90

IP apparecchio	IP40
IP vano ottico	IP40
IP vano incassato	IP40
IK	IK02

### DIMENSIONI FORO D'INCASSO

diametro foro incasso **ø 150 mm.**

### CLASSIFICAZIONE ENERGETICA



Le lampade di questo dispositivo non sono sostituibili.

### CARATTERISTICHE SORGENTE

tipo sorgente	CoB Led
marca LED	Bridgelux
corrente LED	1050 mA
tensione LED	36 V
classe energetica	LED
durata utile	L80 / B20 - 50.000 h.
temperatura di colore	3000 K
CRI	CRI > 90
SDCM	< 3

### CARATTERISTICHE DRIVER

tipo di alimentatore	DALI
fattore di potenza	> 0,9
temperatura di esercizio	-20°C ÷ 45°C

### CARATTERISTICHE ILLUMINOTECNICHE

tipo di emissione	Diretta
-------------------	---------

### Nemo Adj - rounded

RTL20139DA - white ring / matt reflector - 42 W / 3000 K / CRI > 90

effetto luminoso

ottica

apertura di fascio - diretta

UGR

cut-off

**Proiettato**

**55°**

**55°**

**≤ 21**

**38°**

### FOTOMETRIA



### GARANZIA

periodo

**5 years**