

### Nemo Adj - rounded

RTL20157DA - white ring / matt reflector - 42 W / 2700 K / CRI > 90

#### DESCRIZIONE

Quattro aperture di fascio con cut-off di 38° e versioni fino a UGR<17 permettono di ottenere il giusto equilibrio fra controllo delle luminanze e diffusione della luce. I moduli illuminanti sono tutti equipaggiati con led di ultima generazione con CRI > 90 e SDCM < 3. I riflettori secondari intercambiabili disponibili in cinque diverse finiture estetiche permettono di caratterizzare l'impianto anche successivamente alla prima installazione. Il cavetto di sicurezza in dotazione evita la caduta accidentale e il sistema di connessione al driver di tipo "fast plug" permette un'installazione rapida e sicura. Versione Nemo ADJ per luce di accento con orientabilità di 350° sul piano orizzontale e di 30° sul piano verticale. Nemo Fix per l'illuminazione verticale per il controllo dell'abbagliamento diretto e luce sfumata ai bordi del fascio.

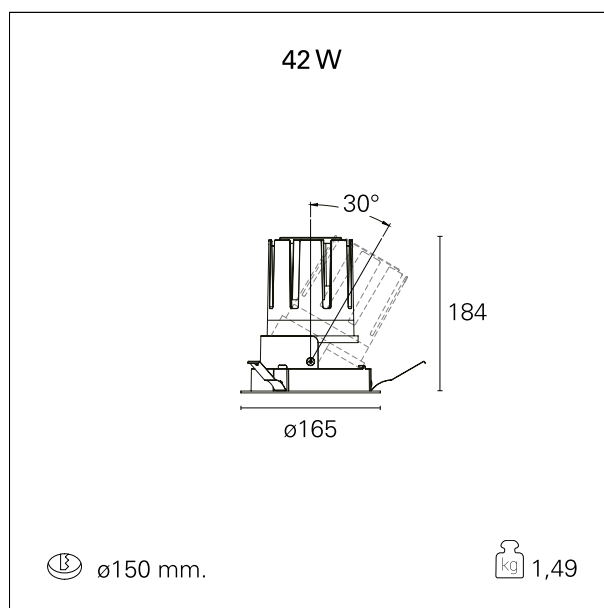


switch

DALI

#### CARATTERISTICHE APPARECCHIO

tipo di installazione	Trimmed
materiale	Alluminio
colore	Bianco / Satinato
potenza	42 W
lumen output - emissione diretta	3678 lm
lumen output - emissione totale	3678 lm
efficacia	87 lm/W
diámetro	ø 165 mm.
dimensioni	h 184 mm.
peso netto	1,49 kg.



#### CARATTERISTICHE ELETTRICHE

alimentazione	220÷240 V
tipo di alimentazione	DALI
classe di isolamento	Classe II

#### CARATTERISTICHE MECCANICHE

### Nemo Adj - rounded

RTL20157DA - white ring / matt reflector - 42 W / 2700 K / CRI > 90

IP apparecchio	<b>IP40</b>
IP vano ottico	<b>IP40</b>
IP vano incassato	<b>IP40</b>
IK	<b>IK02</b>

### DIMENSIONI FORO D'INCASSO

diametro foro incasso **ø 150 mm.**

### CLASSIFICAZIONE ENERGETICA



Questo dispositivo è munito di lampade a LED integrate.



Le lampade di questo dispositivo non sono sostituibili.

### CARATTERISTICHE SORGENTE

tipo sorgente	<b>CoB Led</b>
marca LED	<b>Bridgelux</b>
corrente LED	<b>1050 mA</b>
tensione LED	<b>36 V</b>
classe energetica	<b>LED</b>
durata utile	<b>L80 / B20 - 50.000 h.</b>
temperatura di colore	<b>2700 K</b>
CRI	<b>CRI &gt; 90</b>
SDCM	<b>&lt; 3</b>

### CARATTERISTICHE DRIVER

tipo di alimentatore	<b>DALI</b>
fattore di potenza	<b>&gt; 0,9</b>
temperatura di esercizio	<b>-20°C ÷ 45°C</b>

### CARATTERISTICHE ILLUMINOTECNICHE

tipo di emissione	<b>Diretta</b>
-------------------	----------------

### Nemo Adj - rounded

RTL20157DA - white ring / matt reflector - 42 W / 2700 K / CRI > 90

effetto luminoso

ottica

apertura di fascio - diretta

UGR

cut-off

**Proiettato**

**15°**

**15°**

**≤ 17**

**38°**

### FOTOMETRIA



### GARANZIA

periodo

**5 years**