

### Nemo Adj - rounded

RTL20250DA - white ring / mirror reflector - 24 W / 2700 K / CRI > 90

#### DESCRIZIONE

Quattro aperture di fascio con cut-off di 38° e versioni fino a UGR<17 permettono di ottenere il giusto equilibrio fra controllo delle luminanze e diffusione della luce. I moduli illuminanti sono tutti equipaggiati con led di ultima generazione con CRI > 90 e SDCM < 3. I riflettori secondari intercambiabili disponibili in cinque diverse finiture estetiche permettono di caratterizzare l'impianto anche successivamente alla prima installazione. Il cavetto di sicurezza in dotazione evita la caduta accidentale e il sistema di connessione al driver di tipo "fast plug" permette un'installazione rapida e sicura. Versione Nemo ADJ per luce di accento con orientabilità di 350° sul piano orizzontale e di 30° sul piano verticale. Nemo Fix per l'illuminazione verticale per il controllo dell'abbagliamento diretto e luce sfumata ai bordi del fascio.

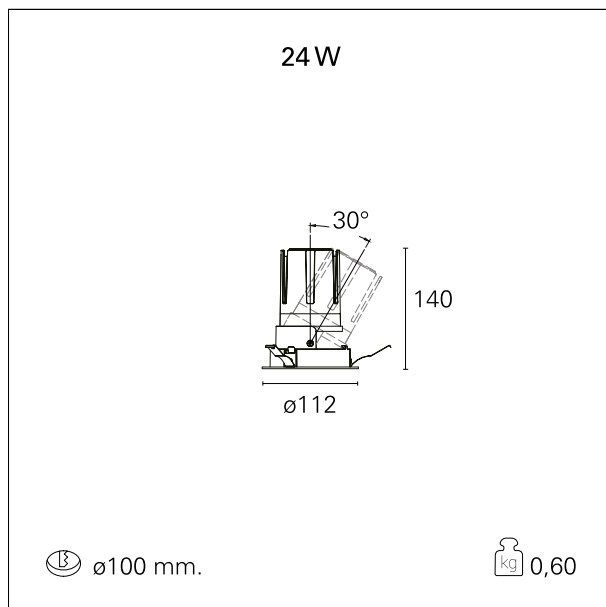


switch

DALI

#### CARATTERISTICHE APPARECCHIO

|                                  |                           |
|----------------------------------|---------------------------|
| tipo di installazione            | <b>Trimmed</b>            |
| materiale                        | <b>Alluminio</b>          |
| colore                           | <b>Bianco / Speculare</b> |
| potenza                          | <b>24 W</b>               |
| lumen output - emissione diretta | <b>2058 lm</b>            |
| lumen output - emissione totale  | <b>2058 lm</b>            |
| efficacia                        | <b>86 lm/W</b>            |
| diametro                         | <b>ø 112 mm.</b>          |
| dimensioni                       | <b>h 140 mm.</b>          |
| peso netto                       | <b>0,60 kg.</b>           |



#### CARATTERISTICHE ELETTRICHE

|                       |                  |
|-----------------------|------------------|
| alimentazione         | <b>220÷240 V</b> |
| tipo di alimentazione | <b>DALI</b>      |
| classe di isolamento  | <b>Classe II</b> |

#### CARATTERISTICHE MECCANICHE

### Nemo Adj - rounded

RTL20250DA - white ring / mirror reflector - 24 W / 2700 K / CRI > 90

|                   |      |
|-------------------|------|
| IP apparecchio    | IP40 |
| IP vano ottico    | IP40 |
| IP vano incassato | IP40 |
| IK                | IK02 |

### DIMENSIONI FORO D'INCASSO

diametro foro incasso **ø 100 mm.**

### CLASSIFICAZIONE ENERGETICA



Le lampade di questo dispositivo non sono sostituibili.

### CARATTERISTICHE SORGENTE

|                       |                       |
|-----------------------|-----------------------|
| tipo sorgente         | CoB Led               |
| marca LED             | Bridgelux             |
| corrente LED          | 600 mA                |
| tensione LED          | 36 V                  |
| classe energetica     | LED                   |
| durata utile          | L80 / B20 - 50.000 h. |
| temperatura di colore | 2700 K                |
| CRI                   | CRI > 90              |
| SDCM                  | < 3                   |

### CARATTERISTICHE DRIVER

|                          |              |
|--------------------------|--------------|
| tipo di alimentatore     | DALI         |
| fattore di potenza       | > 0,9        |
| temperatura di esercizio | -20°C ÷ 45°C |

### CARATTERISTICHE ILLUMINOTECNICHE

|                   |         |
|-------------------|---------|
| tipo di emissione | Diretta |
|-------------------|---------|

### Nemo Adj - rounded

RTL20250DA - white ring / mirror reflector - 24 W / 2700 K / CRI > 90

effetto luminoso

ottica

apertura di fascio - diretta

UGR

cut-off

**Proiettato**

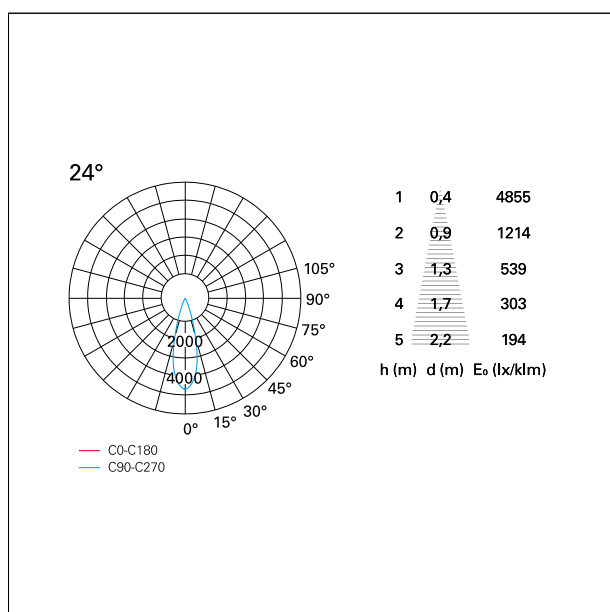
**24°**

**24°**

**≤ 17**

**38°**

### FOTOMETRIA



### GARANZIA

periodo

**5 years**