

Nemo Fix - rounded

RTL21103 - white ring / matt reflector - 10 W / 3000 K / CRI > 90

DESCRIZIONE

Quattro aperture di fascio con cut-off di 38° e versioni fino a UGR<17 permettono di ottenere il giusto equilibrio fra controllo delle luminanze e diffusione della luce. I moduli illuminanti sono tutti equipaggiati con led di ultima generazione con CRI > 90 e SDCM < 3. I riflettori secondari intercambiabili disponibili in cinque diverse finiture estetiche permettono di caratterizzare l'impianto anche successivamente alla prima installazione. Il cavetto di sicurezza in dotazione evita la caduta accidentale e il sistema di connessione al driver di tipo "fast plug" permette un'installazione rapida e sicura. Versione Nemo ADJ per luce di accento con orientabilità di 350° sul piano orizzontale e di 30° sul piano verticale. Nemo Fix per l'illuminazione verticale per il controllo dell'abbagliamento diretto e luce sfumata ai bordi del fascio.

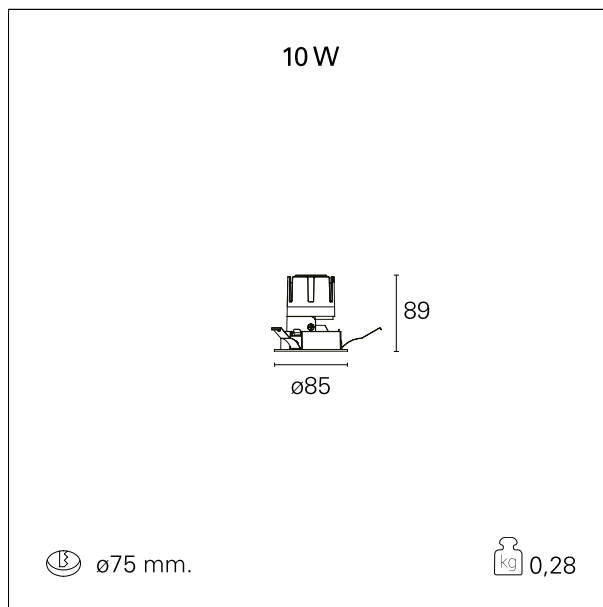


switch

On / Off

CARATTERISTICHE APPARECCHIO

| | |
|----------------------------------|--------------------------|
| tipo di installazione | Trimmed |
| materiale | Alluminio |
| colore | Bianco / Satinato |
| potenza | 10 W |
| lumen output - emissione diretta | 924 lm |
| lumen output - emissione totale | 924 lm |
| efficacia | 92 lm/W |
| diametro | ø 85 mm. |
| dimensioni | h 89 mm. |
| peso netto | 0,28 kg. |



CARATTERISTICHE ELETTRICHE

| | |
|-----------------------|------------------|
| alimentazione | 220÷240 V |
| tipo di alimentazione | On / Off |
| classe di isolamento | Classe II |

CARATTERISTICHE MECCANICHE

Nemo Fix - rounded

RTL21103 - white ring / matt reflector - 10 W / 3000 K / CRI > 90

| | |
|-------------------|-------------|
| IP apparecchio | \ |
| IP vano ottico | IP40 |
| IP vano incassato | IP20 |
| IK | IK02 |

DIMENSIONI FORO D'INCASSO

diametro foro incasso **ø 75 mm.**

CLASSIFICAZIONE ENERGETICA



Questo dispositivo è munito di lampade a LED integrate.



Le lampade di questo dispositivo non sono sostituibili.

CARATTERISTICHE SORGENTE

| | |
|-----------------------|------------------------------|
| tipo sorgente | CoB Led |
| marca LED | Bridgelux |
| corrente LED | 250 mA |
| tensione LED | 36 V |
| classe energetica | LED |
| durata utile | L80 / B20 - 50.000 h. |
| temperatura di colore | 3000 K |
| CRI | CRI > 90 |
| SDCM | < 3 |

CARATTERISTICHE DRIVER

| | |
|--------------------------|---------------------|
| tipo di alimentatore | On / Off |
| fattore di potenza | > 0,5 |
| temperatura di esercizio | -20°C ÷ 45°C |

CARATTERISTICHE ILLUMINOTECNICHE

| | |
|-------------------|----------------|
| tipo di emissione | Diretta |
|-------------------|----------------|

Nemo Fix - rounded

RTL21103 - white ring / matt reflector - 10 W / 3000 K / CRI > 90

effetto luminoso

ottica

apertura di fascio - diretta

UGR

cut-off

Proiettato

24°

24°

≤ 19

38°

FOTOMETRIA



GARANZIA

periodo

5 years