

Nemo Fix

RTL21112DA - white ring / matt reflector - 15 W / 4000 K / CRI > 90

DESCRIZIONE

Per l'illuminazione verticale con cut-off di 38° per il controllo dell'abbagliamento diretto e luce sfumata ai bordi del fascio.

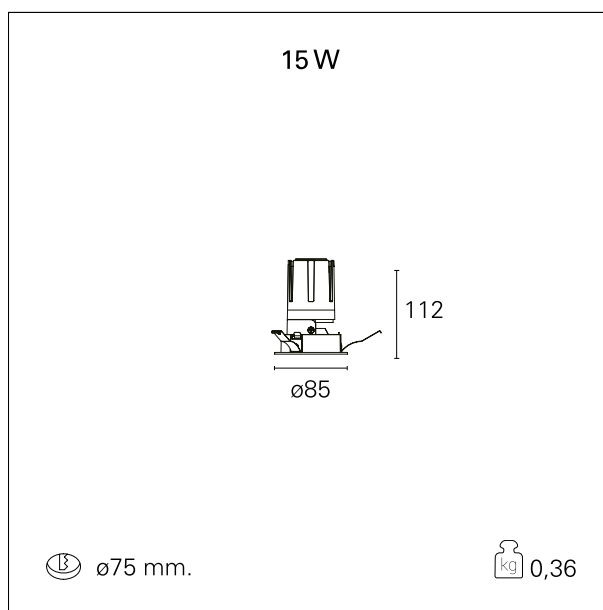
switch

DALI



CARATTERISTICHE APPARECCHIO

tipo di installazione	Proiettori Incassati
materiale	Alluminio
colore	Bianco / Satinato
potenza	15 W
lumen output - emissione diretta	1494 lm
lumen output - emissione indiretta	\
lumen output - emissione totale	1494 lm
efficacia	100 lm/W
diametro	ø 85 mm.
dimensioni	h 112 mm.
peso netto	0,36 kg



CARATTERISTICHE ELETTRICHE

alimentazione	220÷240 V
tipo di alimentazione	DALI
classe di isolamento	Classe II

CARATTERISTICHE MECCANICHE

IP apparecchio	IP20
IP vano ottico	IP20

Nemo Fix

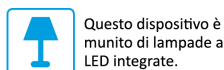
RTL21112DA - white ring / matt reflector - 15 W / 4000 K / CRI > 90

IP vano incassato **IP20**
IK **IK02**

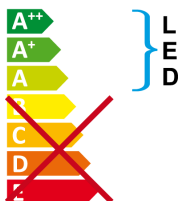
DIMENSIONI FORO D'INCASSO

diametro foro incasso **ø 75 mm.**

CLASSIFICAZIONE ENERGETICA



Questo dispositivo è munito di lampade a LED integrate.



Le lampade di questo dispositivo non sono sostituibili.

CARATTERISTICHE SORGENTE

tipo sorgente	CoB Led
rischio fotobiologico	II
marca LED	Bridgelux
corrente LED	350 mA
tensione LED	36 V
classe energetica	LED
durata utile	L80 / B20 - 50.000 h.
temperatura di colore	4000 K
CRI	CRI > 90
SDCM	< 3

CARATTERISTICHE DRIVER

tipo di alimentatore	DALI
fattore di potenza	> 0.9
temperatura di esercizio	-20°C ÷ 45°C

CARATTERISTICHE ILLUMINOTECNICHE

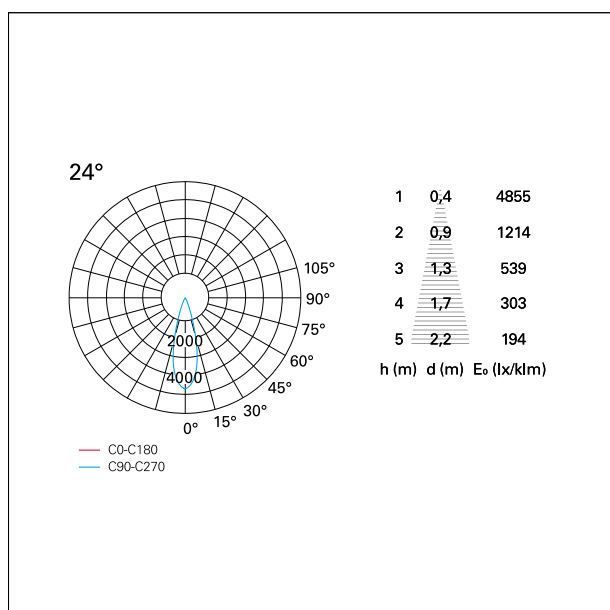
tipo di emissione	Diretta
effetto luminoso	Proiettato

Nemo Fix

RTL21112DA - white ring / matt reflector - 15 W / 4000 K / CRI > 90

ottica	24°
apertura di fascio - diretta	24°
UGR	≤ 17
cut-off	38°

FOTOMETRIA



GARANZIA

periodo **5 years**